

T6027

Teleskoplastare



WEIDEMANN
designed for work



T6027 Tekniska data

Motordata Standard

Motortillverkare	Kohler
Motortyp	KDI 2504 TCR
Cylinder	4
Motorprestanda (max.)	55.4 (74) kW (hk)
vid max. varvtal	2600 V/min
Cylindervolym	2482 cm ³
Kylmedelstyp	Vatten
Avgaskrav EU steg	IIIB
Avgasefterbehandling	DOC

Elsystem

Driftspänning	12 V
Batteri	100 Ah
Generator	80 A
Vikt	
Driftvikt (standard)	5225 kg
Nyttolast (max.)	2.700 kg
Fordonsdata	
Axel	PAL 1720
Förarplats	Hytt
Körhastighet	0- 20 (30) km/tim
Körsteg	3
Bränsletankens innehåll	100 l
Hydrauloljetank innehåll	75 l
Styrutslag (max.)	2x38 °
Hydraulsystem	
Körhydraulik - Arbetstryck	450 bar
Arbetshydraulik - Flöde	90 l/min
Arbetshydraulik - Arbetstryck	245 bar
Drift	
Drivningstyp	hydrostatisk
Drivning	Länkaxel
Nominell bullernivå	
Genomsnittlig bullereffektnivå LwA	103 dB(A)
Garanterad bullereffektnivå LwA	104 dB(A)
Angiven bullereffektnivå LpA	80 dB(A)

Sekundvärden uppmätta utan vls (Vertical Lift System).

Vibrationer (viktat effektivvärde)

Hand- och armvibrationer: Hand- och armvibrationer överstiger inte 2,5 m/s.

Helkroppsvibrationer Maskinen är utrustad med en förarstol som uppfyller kraven enligt EN ISO 7096:2000.

Vid ändamålsenlig användning av lastaren varierar helkroppsvibrationerna från under 0,5 m/s² till ett kortvarigt maxvärde.

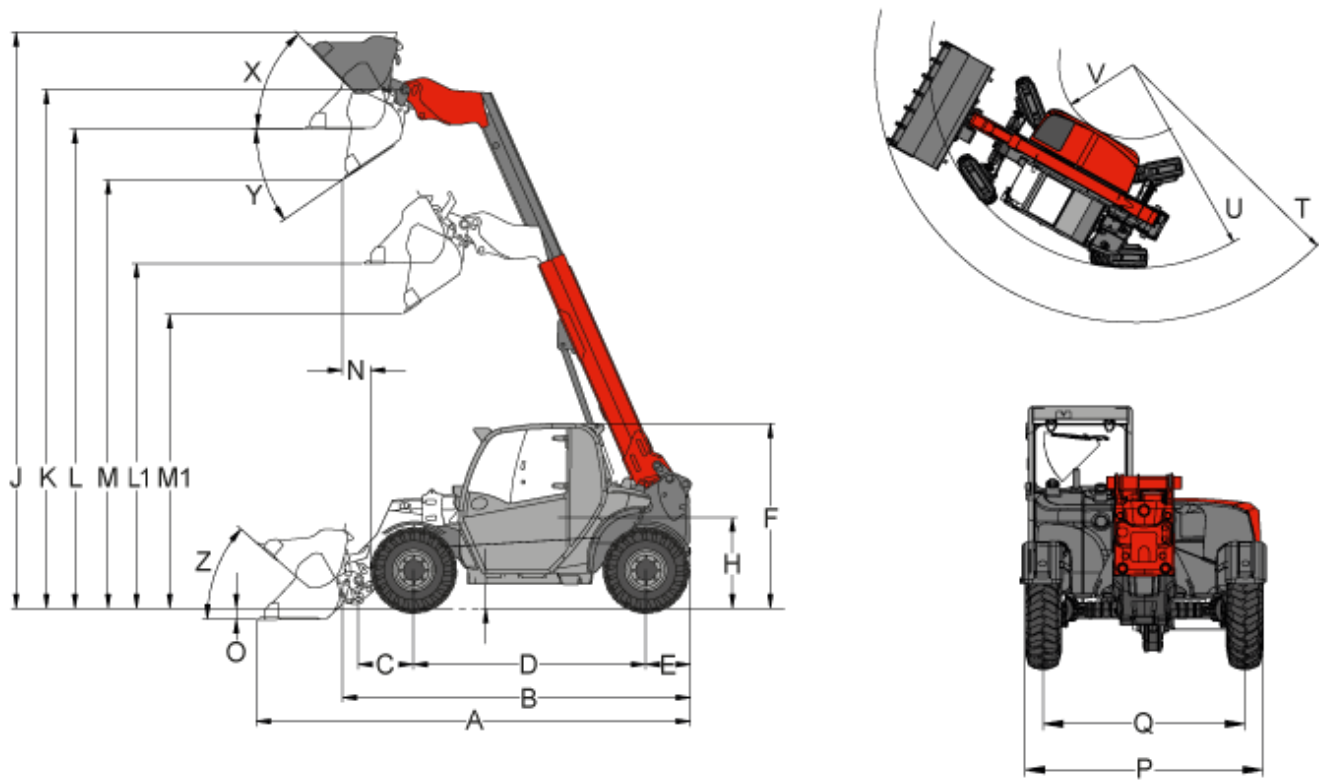
Det rekommenderas att, vid beräkning av vibrationsvärden enligt ISO/TR 25398:2006, använda värdena som är angivna i tabellen. Då ska man också ta hänsyn till de faktiska användningsförhållandena.

Teleskoplastare och hjullastare indelas enligt arbetsvikten.

Lastartyp	Typiskt arbetsvillkor	Medelvärde			Standardavvikelse (s)		
		$1,4 \cdot a_{w,eqx}$ [m/s ²]	$1,4 \cdot a_{w,eqy}$ [m/s ²]	$a_{w,eqz}$ [m/s ²]	$1,4 \cdot s_x$ [m/s ²]	$1,4 \cdot s_y$ [m/s ²]	s_z [m/s ²]
Kompakt-hjullastare (arbetsvikt < 4500 kg)	Load & carry (Lastnings- och transportarbeten)	0,94	0,86	0,65	0,27	0,29	0,13
Hjullastare (arbetsviktvikt > 4500 kg)	Load & carry (Lastnings- och transportarbeten)	0,84	0,81	0,52	0,23	0,2	0,14
	Användning vid utvinning (svåra arbetsförhållanden)	1,27	0,97	0,81	0,47	0,31	0,47
	Överföringsfart	0,76	0,91	0,49	0,33	0,35	0,17
	V-drift	0,99	0,84	0,54	0,29	0,32	0,14

T6027
Teleskoplastare

T6027 Mått



	Standard leichtgutschaufel	2.000 mm
A	Total längd	4.958 mm
B	Total längd utan skopa mm	4.400 mm
C	Skopvridpunkt (till axelmitt)	1030 mm
D	Axelavstånd	2.650 mm
E	Bakre överhäng	720 mm
F	Höjd med kabin lågt	1.980 mm
F	Höjd med kabin högt	2.100 mm
H	Sitshöjd	1.025 mm
J	Total arbetshöjd	6.580 mm
K	Skopvridpunkt (max. slaglängd)	6.080 mm
L1	Överlasthöjd inkörd teleskoparm	3.730 mm
L	Överlasthöjd teleskoparm utkörd	5.600 mm
M1	Dumphöjd inkörd teleskoparm	3.450 mm
M	Dumphöjd teleskoparm utkörd	5.280 mm
N	Räckvidd (hos m)	680 mm
O	Grävdjup	150 mm

P	Total bredd	1.960 mm
Q	Spårbredd	1.660 mm
S	Markfrigång	250 mm
T	Yttre radie (max.)	4.500 mm
U	Radie (vid ytterkanten)	3.670 mm
V	Inre radie	1.700 mm
X	Rollback-vinkel (vid max slaglängd)	45 °
Y	Urtippsvinkel (max.)	40 °
Z	Rollback-vinkel (på mark)	45 °

alla värden med standardskopa och standarddäck

T6027

Teleskoplastare

T6027 Standardutrustning

Motor

- KDI 2504 TCR (55,4 kW / 75 hk), avgasnorm nivå III B
- Avgasefterbehandling: DOC (dieseloxydationskatalysator)

Drivning

- Planetaxel PAL 1720
- Hydrostatisk fyrhjulsdrift, elektroniskt reglerad, färdriktning väljbar via styrspak
- Färd broms Hydrostatisk fyrhjulsdrift på alla 4 hjul (slitagefri)
- Central färd broms och parkeringsbroms i drivlinan, verkar på alla 4 hjul
- Däck 12.5-18 MPT-01

Styrning

- Hydraulisk fyrhjulsstyrning, styrningsinslag 2 x 38°
- 3 styrningssätt tillgängliga: Fyrhjulsstyrning, framhjulsstyrning och krypkörning

Hydraulik

- 3:e styrkrets fram proportionalstyrt via styrspak
- Konstant funktion 3:e styrkrets som kan aktiveras via knappatsen
- Kugghjulpump med lasttryckberoende flödesfördelning (LUDV)
- Hydrauloljeyklare
- Förarassistanssystem vls (Vertical Lift System), 3 lägen tillgängliga: Skopläge, staplingsläge och manuellt läge

Förarplats

- Komfortabel förarhytt med värme och fläkt, ROPS/FOPS-testad (bullerisolerad, vibrationsdämpad)
- Bekväm stol med säkerhetsbälte
- Hydraulisk förstyrd styrspak med färdriktningsbrytare och proportionell teleskopfunktion
- Uppfällbar bakruta
- Sidofönster till vänster, inställningar i 2 positioner
- Hängande pedaler
- Dryckhållare och förvaringsfack
- Vindrutetorkare fram och bak

Övrigt

- Drifttidsräknare
- Batterifrånsljare
- Bränsleindikator
- Färbelysning
- 1 arbetsstrålkastare fram, 1 arbetsstrålkastare bak
- mekaniskt snabbväxlingsystem för påbyggnadsredskap
- medstyrande stänkskärm på alla hjul
- ändlägedämpning i teleskopcyllindern

T6027

Teleskoplastare

T6027 Tillval

Motor

- Avgasefterbehandling: DPF (dieselpartikelfilter)
- Motorns förvärmning (kylvatten) + hydrauloljeförvärmning 230 V
- Undertryck-föravskiljare för insugluft
- Omvänd fläkt

Förarplats

- Klimatanläggning
- Radio
- Upphöjd förarhytt för optimerad sikt omkring (höjd maskin 2100 mm)
- Justerbar rattstång
- Luftfjädrat komfortsäte
- Skyddsgaller för vindruta
- Höger och bakre hyttfönster är uppvärmsbara (med avstängningsautomatik)

Belysning

- Arbetsstrålkastare (2 fram på teleskoparmen)
- Arbetsstrålkastare (1 fram, 1 bak)
- LED-arbetsstrålkastare (2 fram, 1 bak)
- LED-arbetsstrålkastare (2 fram på teleskoparmen)
- Varningsljus

Axlar/drivning

- Differentialspär 100%
- Öka hastigheten till 30 km/h
- Handichning (lågfarfsfunktion) och handgas

Hydraulik

- Trycklös backning (fram)
- Omkopplingsventil fram på 3: e styrkretsen (3: e styrkrets med 4 anslutningar)
- Tryckavlastning av den 3: e styrkretsen ute på teleskoparmen
- Tippvagnanslutning
- Hydraulanslutning bak, extra dubbelverkande inkl. separat styrventil

Elanslutningar

- Uttag fram, 7-poligt för belysning på frontmonterade redskap
- Uttag fram, 7 poler, integrerat för olika funktioner
- Uttag bak, 7 poler, för belysning för bakre påbyggnadsredskap

Släpanordningar- och bogseringsanordningar

- Dragkrok växlingskoppling
- Dragkrok automatisk
- Dragkrok, justerbar i höjden, kulhuvud och halvautomatisk
- Dragkrok Auto-Hitch
- Hydraulisk styrkrets för Auto-Hitch
- Hydraulisk styrkrets för Auto-Hitch inkl. flakanslutning
- Hydraulisk styrkrets Auto-Hitch inklusive flakanslutning och dubbelverkande hydraulanslutning
- Hydraulisk släpvnbrömsventil

- Extra spegel för dragkrok

Övrigt

- Hydrauliskt redskapsfäste
- Verktygslåda, verktygssats
- Tippcylinderspärr
- Backvarningsanordning
- Startspärr, integrerad i tändningsnyckeln
- Översiktscamera höger fram
- Backkamera
- Underredsskydd
- Centralmörjning
- Lyftarmsdämpning
- Returautomatik för skopa
- Speciallackering

Anmärkning: Produkternas tillgänglighet kan variera från land till land. Det är möjligt gjorde informations / produkter kanske inte är tillgängliga i ditt land. Mer detaljerad information om motoreffekt kan hittas i bruksanvisningen; Uttryckt strömmen kan variera beroende på specifika driftförhållanden. Med reservation för ändringar och fel undantagna. Så Gäller illustrationer.

Copyright © 2020 Weidemann GmbH.