

# T5522

## Teleskoplastare



**WEIDEMANN**  
*designed for work*



### T5522 Tekniska data

#### Motordata Standard

Motortillverkare	Perkins
Motortyp (tillval)	404D-22 (404F-22T)
Cylinder	4
Motorprestanda (max.) /tillval	36.3/ 44.7 ( 49 / 61 ) kW (hk)
vid max. varvtal	2800 V/min
Cylindervolym	2216 cm <sup>3</sup>
Kylmedelstyp	Vatten
Avgaskrav EU steg	IIIA
Avgasefterbehandling	-

#### Motordata Optional

Motortillverkare	Perkins
Motortyp	404J-E22TA
Cylinder	4
Motorprestanda (max.)	45 ( 61 ) kW (hk)
vid max. varvtal	2800 V/min
Cylindervolym	2200 cm <sup>3</sup>
Kylmedelstyp	Wasser
Avgaskrav EU steg	V
Avgasefterbehandling	DPF/DOC
<b>Elsystem</b>	
Driftspänning	12 V
Batteri	77 Ah
Generator (optional)	85 ( 120 ) A
<b>Vikt</b>	
Driftvikt (standard)	4200 kg
Nyttolast (max.)	2.200 kg
<b>Fordonsdata</b>	
Axel	PAL 1530
Förarplats	Hytt
Körhastighet (tillval)	0-20 ( 30 ) km/tim
Körsteg	2
Bränsletankens innehåll	70 l
Hydrauloljetank innehåll	55 l
Styrutslag (max.)	2 x 40 °
Höja/sänka lyftcylinder	6.2/4.2 sek
Förlängningscylindern: köra in/köra ut	5.1/2.5 sek
Tippcylinder: Tippa i/tippa ur	3.1/2.2 sek
<b>Hydraulsystem</b>	
Körhydraulik - Arbetstryck	450 bar
Arbetshydraulik - Flöde (tillval)	70 ( 106 ) l/min
Arbetshydraulik - Arbetstryck	225 bar
<b>Drift</b>	
Drivningstyp	Hydrostatisk
Drivning	Drivaxel
<b>Nominell bullernivå</b>	
Garanterad bullereffektsnivå LwA	103 dB(A)
Angiven bullereffektsnivå LpA	82 dB(A)

Sekundvärden mätt utan vls (Vertical Lift System)

Vibrationer (viktat effektivvärde)

**Hand- och armvibrationer:** Hand- och armvibrationerna är högst 2,5 m/s<sup>2</sup>

**Helkropps vibrationer** Maskinen är utrustad med ett förarsäte som uppfyller kraven enligt EN ISO 7096:2000.

Om hjullastaren används korrekt varierar helkropps vibrationerna från under 0,5 m/s<sup>2</sup> till ett kortvarigt maxvärde.

Vi rekommenderar att använda de värden som anges i tabellen vid beräkning av vibrationsvärdena enligt ISO/TR 25398:2006. Då ska man också ta hänsyn till de faktiska användningsförhållandena.

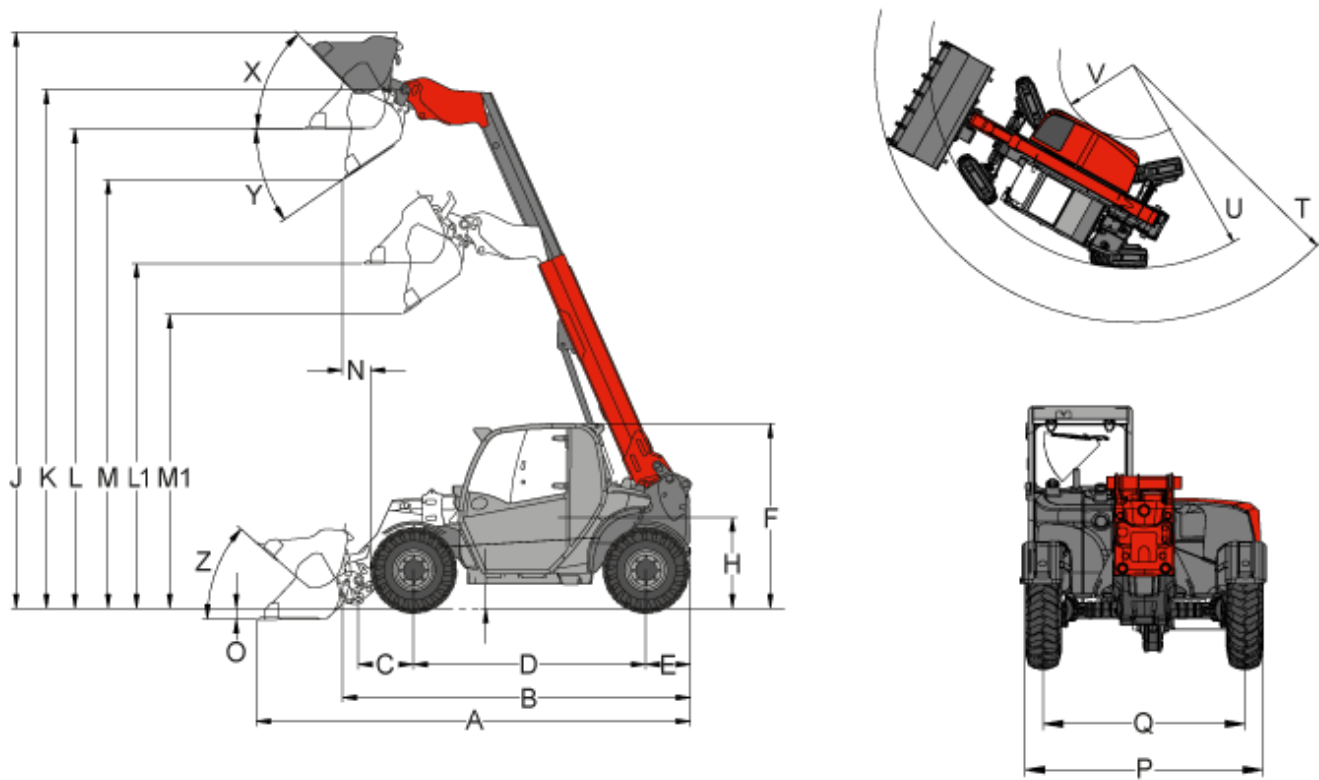
Teleskoplastaren liksom hjullastaren klassificeras enligt maskinvikten.

Lastartyp	Typiskt arbetsmoment	Medelvärde			Standardavvikelse (s)		
		$1,4 \cdot a_{w,eqx}$ [m/s <sup>2</sup> ]	$1,4 \cdot a_{w,eqy}$ [m/s <sup>2</sup> ]	$a_{w,eqz}$ [m/s <sup>2</sup> ]	$1,4 \cdot s_x$ [m/s <sup>2</sup> ]	$1,4 \cdot s_y$ [m/s <sup>2</sup> ]	$s_z$ [m/s <sup>2</sup> ]
Kompakt hjullastare (maskinvikt < 4500kg)	Load & carry (Lastnings- och transportarbeten)	0,94	0,86	0,65	0,27	0,29	0,13
Hjullastare (maskinvikt > 4500kg)	Load & carry (Lastnings- och transportarbeten)	0,84	0,81	0,52	0,23	0,2	0,14
	Arbete vid utvinning (svåra arbetsförhållanden)	1,27	0,97	0,81	0,47	0,31	0,47
	Transportkörning	0,76	0,91	0,49	0,33	0,35	0,17
	V-drift	0,99	0,84	0,54	0,29	0,32	0,14

# T5522

Teleskoplastare

## T5522 Mått



A	Total längd	4.576 mm
B	Total längd utan skopa mm	3.747 mm
C	Skopvridpunkt (till axelmitt)	581 mm
D	Axelavstånd	2.449 mm
E	Bakre överhäng	472 mm
F	Höjd med kabin	1.950 mm
H	Sitshöjd	962 mm
J	Total arbetshöjd	6.074 mm
K	Skopvridpunkt (max. slaglängd)	5.471 mm
L1	Överlasthöjd Indragen teleskoparm	3.638 mm
L	Överlasthöjd Utsträckt teleskoparm	5.056 mm
M1	Dumphöjd Indragen teleskoparm	3.103 mm
M	Dumphöjd Utsträckt teleskoparm	4.520 mm
N	Räckvidd (hos m)	293 mm
O	Grävdjup	111 mm
P	Total bredd	1.808 mm
Q	Spårbredd	1.530 mm

S	Markfrigång	256 mm
T	Yttre radie (max.)	4.153 mm
U	Radie (vid ytterkanten)	3.281 mm
V	Inre radie	1.193 mm
X	Rollback-vinkel (vid max slaglängd)	46,5 °
Y	Urtippsvinkel (max.)	34,5 °
Z	Rollback-vinkel (på mark)	41 °

alla värden med standardskopa och standarddäck

## T5522

Teleskoplastare

### T5522 Standardutrustning

#### Motor

- Perkins 404D-22 (36,3kW / 49 hk)

#### Drivning

- Planetstyraxel PAL 1530
- Hydrostatisk fyrhjulsdrift, körriktning valbart via styrspak
- Färdbröms Hydrostatisk drivning på alla fyra hjul (slitagefri)
- Central färd-och parkeringsbröms i drivlinan som verkar på alla 4 hjulen
- Däck 10.5 / 80 - 18 EM ET -40

#### Styrning

- Hydraulisk fyrhjulsstyrning, styrvinkel 2 x 40°

#### Hydraulik

- 3:e funktions hydrauluttag fram, proportionellt via rullvippa i styrspak
- Hydrauloljekylare
- VLS (Vertical Lift System)

#### Förarplats

- Bekväm hytt med värme och ventilation ROPS/FOPS-testad
- Bekväm stol med säkerhetsbälte
- Hydrauliskt förstyrd styrspak med körriktningssystem och proportionell teleskopisk funktion

#### Övrigt

- Drifttidsräknare
- Batterifrånskiljare
- Bränslenivåmätare
- Arbetsbelysning, (2 fram, 2 bak)
- mekaniskt snabbväxlingssystem för redskap

## T5522

Teleskoplastare

### T5522 Tillval

#### Motor

- Perkins 404F-22 T (44,7 kW / 61 hk)
- Handgas
- Motorvärmare

#### Förarplats

- AC
- Uppvärmda säten
- Radio
- Justerbar rattstång
- Luftfjädrat förarsäte

#### Belysning

- Arbetsbelysning (1 på teleskoparm)
- LED arbetsbelysning (2 fram, 2 bak)
- LED arbetsbelysning (1 på teleskoparm)
- Färbelysning
- Roterande varningsljus

#### Axlar/drivning

- 100% differentialspärr (fram- och bakaxel)
- Körhastighet 30 km/h
- Krypkörningsreglage
- Krabbstyrning

#### Hydraulik

- Trycklös retur (fram eller bak)
- 3:e Funktions hydrauluttag elektriskt proportionell seriekopplad
- Omkopplingsventil fram på 3:e funktions hydrauluttag (3:e funktion med 4 anslutningar)
- 4:e funktions hydrauluttag, elektriskt styrt dubbelverkande
- Multisnabbkoppling FASTER (på maskinen eller redskapet)
- High Flow enkelverkande
- Hydrauluttag bak (dubbelverkande)
- Trepunktslyft bak
- Kraftuttagsaxel 540 varv/min (19 kW)

#### Elektriska anslutningar

- Belysningsuttag fram, 7-polig
- Uttag fram, 3-polig (dubbel funktion)
- Belysningsuttag bak, 7-polig

#### Övrigt

- Hydrauliskt snabbväxlingssystem för redskap
- Backvarnare
- Dragkrok kula
- Bogserkoppling
- Extra spegel för dragkrok
- Manuell smörjspruta

- Kombiväska (varningstriangel / förbandslåda)
- Verktygslåda
- TÜ rapport (för Tyskland)
- Lastardämpning
- Centralsmörjning
- Speciallackering

Anmärkning: Produkternas tillgänglighet kan variera från land till land. Det är möjligt gjorde informations / produkter kanske inte är tillgängliga i ditt land. Mer detaljerad information om motoreffekt kan hittas i bruksanvisningen; Uttryckt strömmen kan variera beroende på specifika driftförhållanden. Med reservation för ändringar och fel undantagna. Så Gäller illustrationer.

Copyright © 2020 Weidemann GmbH.