

9080

Hjullastare



WEIDEMANN
designed for work



9080 Tekniska data

Motordata Standard

Motortillverkare	Deutz
Motortyp	TCD 3.6 L4
Cylinder	4
Motorprestanda (max.)	100 (136) kW (hk)
vid max. varvtal	2 300 V/min
Cylindervolym	3 621 cm ³
Kylmedelstyp	Vatten/lastluft
Avgaskrav EU steg	Certifierad för steg IV / steg V
Avgasefterbehandling	DOC/DPF/SCR

Motordata Tillval

Motortillverkare	Deutz
Motortyp	TCD 4.1 L4
Cylinder	4
Motorprestanda (max.)	115 (156) kW (hk)
vid max. varvtal	2 300 V/min
Cylindervolym	4 038 cm ³
Kylmedelstyp	Vatten/lastluft
Avgaskrav EU steg	Certifierad för steg IV / steg V
Avgasefterbehandling	DOC/DPF/SCR
Elsystem	
Driftspänning	12 V
Batteri	185 Ah
Generator (tillval)	120 (150) A
Vikt	
Driftvikt (standard)	10 720 kg
Tipplast med skopa - rak maskin	5 290 kg
Tipplast med skopa - svängd maskin	4 657 kg
Tipplast med pallgaffel - rak maskin	4 624 kg
Tipplast med pallgaffel - svängd maskin	4 071 kg
Fordonsdata	
Axel	PA1900
Förarplats	Förarhytt
Körhastighet	0-20 (30/40) km/tim
Körsteg	3
Bränsletankens innehåll	140 l
Hydrauloljetank innehåll	125 l
Hydraulsystem	
Arbetshydraulik - Flöde (tillval)	150 (180) l/min
Arbetshydraulik - Arbetstryck	250 bar
Drift	
Drivningstyp	Hydrostatisk
Drivning	Länkaxel

Tipplastberäkning enligt ISO 14397 (horisontell lyftram)

DPF = dieselpartikelfilter

DOC = dieseloxideringskatalysator

SCR = selektiv katalytisk reaktion

Vibrationer (viktat effektivvärde)

Hand- och armvibrationer: Hand- och armvibrationer överstiger inte 2,5 m/s²

Helkroppsvibrationer: Maskinen är utrustad med en förarstol som uppfyller kraven enligt EN ISO 7096:2000.

Vid ändamålsenlig användning av lastaren varierar helkroppsvibrationerna från under 0,5 m/s² till ett kortvarigt maximalt värde.

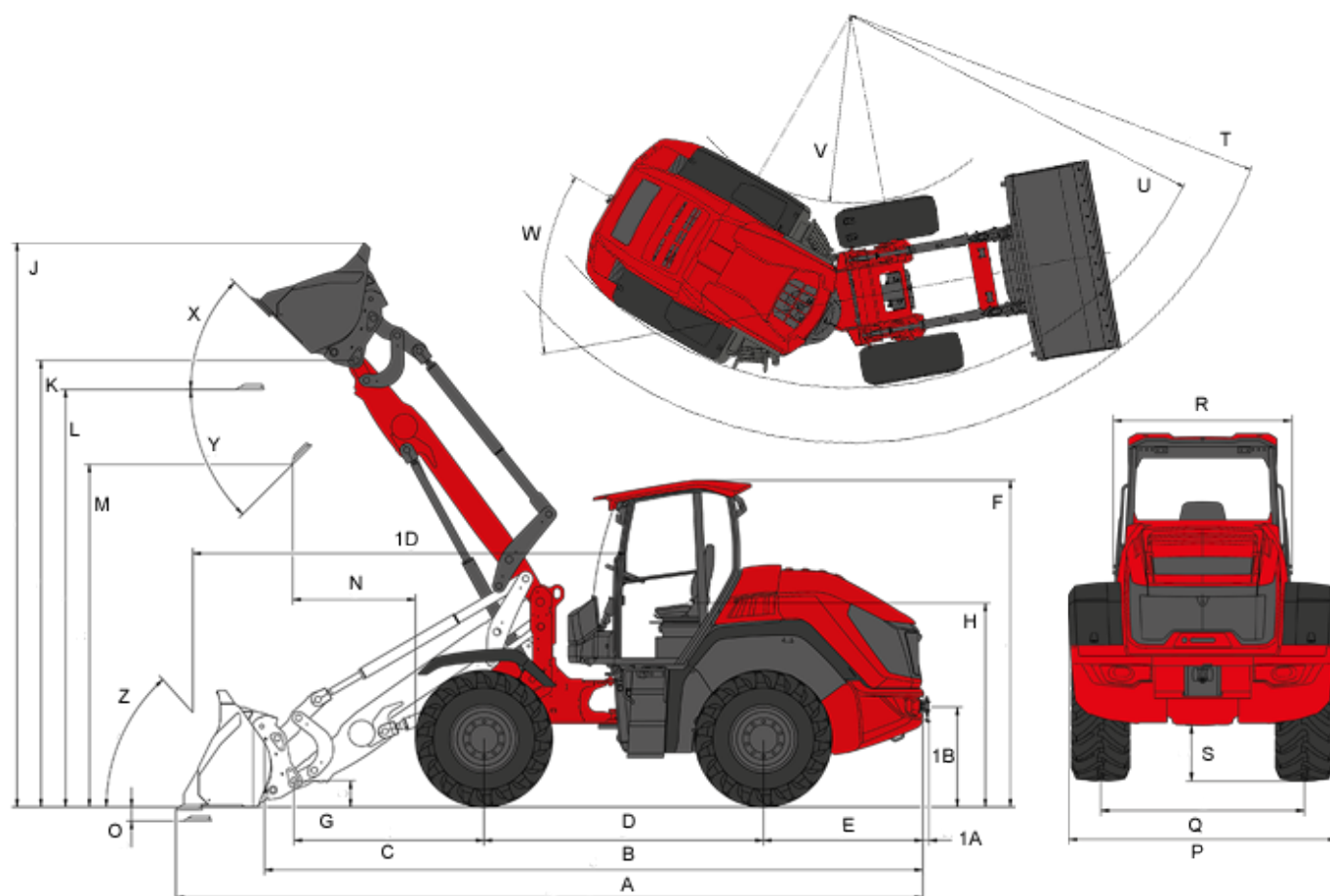
Det rekommenderas att, vid beräkning av vibrationsvärden enligt ISO/TR 25398:2006, använda värdena som är angivna i tabellen. Då ska man också ta hänsyn till de faktiska användningsförhållandena.

Teleskoplastare och hjullastare indelas enligt arbetsvikten.

Lastartyp	Typiskt arbetsvillkor	Medelvärde			Standardavvikelse (s)		
		$1,4 \cdot a_{w,eqx}$ [m/s ²]	$1,4 \cdot a_{w,eqy}$ [m/s ²]	$a_{w,eqz}$ [m/s ²]	$1,4 \cdot s_x$ [m/s ²]	$1,4 \cdot s_y$ [m/s ²]	s_z [m/s ²]
Kompakt-hjullastare (arbetsvikt < 4 500 kg)	Load & carry (lastnings- och transportarbeten)	0,94	0,86	0,65	0,27	0,29	0,13
Hjullastare (arbetsvikt > 4 500 kg)	Load & carry (lastnings- och transportarbeten)	0,84	0,81	0,52	0,23	0,2	0,14
	Användning vid utvinning (svåra arbetsförhållanden)	1,27	0,97	0,81	0,47	0,31	0,47
	Överföringsfart	0,76	0,91	0,49	0,33	0,35	0,17
	V-drift	0,99	0,84	0,54	0,29	0,32	0,14

9080
Hjullastare

9080 Mått



A	Total längd	7.060 mm
B	Total längd utan skopa mm	6.270 mm
C	Skopvridpunkt (till axelmitt)	1 810 mm
D	Axelavstånd	2.660 mm
E	Bakre överhäng	1.520 mm
F	Höjd med kabin	3.110 mm
H	Sitshöjd	1.940 mm
J	Total arbetshöjd	5.250 mm
K	Skopvridpunkt (max. slaglängd)	4.260 mm
L	Överlasthöjd	3.980 mm
M	Dumphöjd	3.300 mm
N	Räckvidd (hos m)	1.140 mm
O	Grävdjup	136 mm
P	Total bredd	2.390 mm
Q	Spårbredd	1.820 mm
S	Markfrigång	502 mm
T	Yttre radie (max.)	5.630 mm

U	Radie (vid ytterkanten)	4.900 mm
V	Inre radie	2.450 mm
W	Böjvinkel	40 °
X	Rollback-vinkel (vid max slaglängd)	45 °
Y	Urtippsvinkel (maximalt)	45 °
Z	Rollback-vinkel (på mark)	48 °

9080

Hjullastare

9080 Standardutrustning

Motor

- Turbodieselmotor Deutz TCD 3.6 S5 (100 kW / 136 PS) | DOC/DPF/SCR | EU: Nivå V

Styrning

- Hydraulisk midjestyrring med svängaxel baktill

Däck

- 500 / 70 R24 Michelin XMCL ET 40

Drivning / axlar

- Planetaxel PA1900
- hydrostatisk fyrhjulsdraft genom fördelningslåda och kardanaxel, färdriktning valbar genom styrspak
- Differentialspär 100 % fram- och bakaxel
- Hastighet 20 km/h
- Tre körlägen (7 km/h / 15 km/h / 20 km/h)
- Färdbröms: lamellbröms i framaxeln som verkar på bakaxeln genom kardanaxeln
- Parkeringsbröms: elhydraulisk lamellbröms med fjäderbelastning i framaxeln samt över kardanaxeln till bakaxeln

Belysning

- Belysning enligt tyska vägtrafikbestämmelser
- Arbetslyktor, 4 fram, 2 bak på förarhyttstaket

Förarhytt

- Förarhytt komfort 2-dörrars, ROPS/FOPS nivå 2
- Luftkonditioneringsanläggning med automatisk luftkonditionering
- Fönster i båda dörrarna; takfönster med vindrutetorkare
- Radio
- 7-tums färgdisplay för all viktig maskininformation

Förarstol

- Komfortsäte med säkerhetsbälte fullt fjädrad, vikt-, rygg-och längdjustering

Lastsystem

- Lyftarm slaglängd 4260 mm
- Snabbväxlingsanordning enligt ISO 23727 (system Volvo TPV) hydraulisk
- P-kinematik
- Två lyftcylindrar
- Två tippcylindrar
- Returautomatik för skopa

Hydraulik

- Elektriskt förstyrd styrspak med korriktionsreglage och integrerad knapp för differentialspär
- Tredje styrkrets fram genom elektrisk styrspak förstyrd proportionellt
- Oljeflödesinställning genom Jog-Dial
- Tryckavlastning av hydraulanslutningar på lyftarmen
- Load Sensing 150 l/min

Övrigt

- Verktugslåda
- Verktugssats
- Omvänd fläkt

Utrustning enligt gällande trafikbestämmelser

- Typgodkännande (ABE) för självgående arbetsmaskin* (i anslutning till 30 eller 40 km/h måste nummerskyltsbelysning också beställas) *Gäller i: Tyskland, Luxemburg, Nederländerna, Österrike, Slovakien, Tjeckien, Schweiz, Estland, Lettland och Litauen (för andra länder kontakta din lokala affärspartner).

9080

Hjullastare

9080 Tillval

Förrarplats

- Skyddsgaller framruta, kan demonteras (ej tillåten för trafik på allmän väg!)
- Ytterspegel uppvärmning och elektriskt justerbar
- Vindruteuppvärmning bakruta
- Kupévärmare inkl. motorförvärmning, programmerbar
- Dokumentlåda
- Kontrollpanelshållare på B-stång
- Körsigneluttag 7-poligt för saltanordning
- Kolfilter (inomhusfilter)

Förrarstol

- Stol, tyg; luftfjädrad
- Stol, tyg; luftfjädrad; stolvärme

Belysning

- Arbetslykta på förarhyttstaket, 4 fram, 2 bak, 2 bak sidledes
- Arbetslykta LED på förarhyttstaket, 4 fram, 2 bak, 2 bak sidledes
- Varningslampa (gul)

Utrustning enligt gällande trafikbestämmelser

- Nummerskyltsbelysning inkl. hållare för registreringsskylt fram

Motor

- Turbodieselmotor Deutz TCD 4.1 S5 (115 kW / 156 PS) | DOC/DPF/SCR | EU: Nivå V
- Förvärmning motor, bränsle, hydraulolja (230 V)

Drivning / axlar

- 30 km/h Power Drive 370 dragkraftsförhöjning
- 40 km/h Power Drive 370
- Tryckluftsbroms med dubbla ledningar
- Krypkörningsfunktion och handgas

Däck

- 540 / 70 R24 Michelin XMCL ET 0
- 600 / 55 R26.5 Alliance 331 ET 0
- 700 / 55 R26.5 Alliance 331 ET -50
- 17.5 R25 Michelin SNOWPLUS ET 50
- 17.5 R25 Michelin X-MINE ET50
- 540 / 70 R24 Michelin BIBLOAD ET 0
- Punkteringsskydd

Lastsystem

- Lyftarmsdämpning
- Lyftarmsdämpning för sänkbromsventil (rörbrottsäkring)
- Tippcylinderspär
- Sänkbromsventil (rörbrottsäkring lyft- och tippcylinder)

Hydraulik framtill

- Påbyggnadsdelar för arbetsplattform (endast från fabriken. Ej beställningsbar)
- Trycklös rekyl fram (inkl. läckoljeledning)
- Load Sensing 180 l/min
- Fjärde styrkrets elektrisk proportionell
- High flow - effekthydraulik dubbelverkande 150 l/min
- High flow - effekthydraulik dubbelverkande 180 l/min

Hydraulik bak

- Trycklös rekyl bak (inkl. läckoljeledning)
- Extra styrkrets för tippvagn bak (40 l/min) enkelverkande (en koppling)
- En hydraulanslutning bak (40 l/min) dubbelverkande (två kopplingar) inkl. tippvagnsanslutning
- Två hydraulanslutningar bak (40 l/min) dubbelverkande (fyra kopplingar)

Bio-hydraulolja

- Panolin HLP Synt46 (biohydraulolja)

Elanslutningar framme

- Eluttag fram, 13-poligt, dubbel funktion (Betjäning: Via 2 knappar på styrspaken; 1. funktion för att trycka, 2. funktion för att haka i)
- Eluttag fram, 13-poligt, dubbel funktion (Betjäning: Via 2 knappar på styrspaken; 1. funktion för att haka i, 2. funktion för att trycka)
- Eluttag fram, 13-poligt, dubbel funktion (Betjäning: Via 2 knappar på styrspaken; 1. funktion för att trycka, 2. funktion för att trycka)
- Eluttag fram, 13-poligt, dubbel funktion (Betjäning: Via 2 knappar på styrspaken; 1. funktion för att haka i, 2. funktion för att haka i)

Elanslutningar bak

- Eluttag bak, 7-poligt, för belysning av bakre påbyggnadsredskap
- Eluttag bak, 3-poligt

Säkerhetsalternativ

- Backvarnare (akustisk)
- Varningsrand röd/vit (enligt DIN 30710)
- Skyddspaket industri
- Startspärr (manövrering genom kodad tändningsnyckel)
- Varningstriangel

Övrigt

- Kombinationsficka (varningstriangel/förbandslåda)
- Centralismörjning helautomatisk
- Centralismörjningsanläggning helautomatisk (frätande ämnen: skruvkopplingar och anslutningar av rostfritt stål)
- Skyddsåtgärder för användning i aggressiva material (salt och gödsel)

Speciallackering

- Speciallackering RAL enfärgad - i stället för Weidemann röd

Släp- och bogseringsanordningar

- Dragkrok höjdjusterbar, automatisk
- Lagerbock för dragkrokar
- Dragkrok automatisk, höjdjusterbar för lagerbock
- Dragkrok kulhuvudkoppling K50, höjdjusterbar för lagerbock
- Dragkrok kulhuvudkoppling K80, höjdjusterbar för lagerbock

- Dragkrok Piton-Fix, höjjusterbar för lagerbock
- Dragkrok CUNA D3, höjjusterbar för lagerbock
- Dragkrok Auto-Hitch inkl. tippvagnsanslutning
- Dragkrok Auto-Hitch (inkl. hydraulisk styrning) och dubbelverkande hydraulanslutning baktill, inkl. tippningsanslutning
- Hydraulisk släpvagnsbromsventil

Godkännande som dragmaskin

- EG-traktortillstånd (varierar beroende på land. För ytterligare information kontakta Weidemanns lokala affärspartner)

Anmärkning: Produkternas tillgänglighet kan variera från land till land. Det är möjligt gjorde informations / produkter kanske inte är tillgängliga i ditt land. Mer detaljerad information om motoreffekt kan hittas i bruksanvisningen; Uttryckt strömmen kan variera beroende på specifika driftsförhållanden. Med reservation för ändringar och fel undantagna. Så Gäller illustrationer.

Copyright © 2020 Weidemann GmbH.