

# 5080T

## Teleskophjullastare



**WEIDEMANN**  
*designed for work*



### 5080T Tekniska data

#### Motordata Standard

Motortillverkare	Perkins
Motortyp	854F-E34TA
Cylinder	4
Motorprestanda (max.)	55,4 (75) kW (hk)
vid max. varvtal	2200 V/min
Cylindervolym	3400 cm <sup>3</sup>
Kylmedelstyp	Vatten/lastningsluft
Avgaskrav EU steg	IIIB
Avgasefterbehandling	DPF

#### Motordata Tillval

Motortillverkare	Perkins
Motortyp	854F-E34TA
Motorprestanda (max.) vid max. varvtal	90 (122) kW (hk) 2200 V/min
Cylindervolym	3400 cm <sup>3</sup>
Kylmedelstyp	Vatten/lastningsluft
Avgaskrav EU steg	IV
Avgasefterbehandling	DOC+SCR
<b>Elsystem</b>	
Driftspänning	12 V
Batteri	95 Ah
<b>Vikt</b>	
Driftvikt (standard)	7200 kg
Tipplast med skopa - rak maskin	4365 (2561*) kg
Tipplast med skopa - svängd maskin	3659 (2133*) kg
Tipplast med pallgaffel - rak maskin	4103 (2560*) kg
Tipplast med pallgaffel - svängd maskin	3448 (2128*) kg
<b>Fordonsdata</b>	
Axel	PA 1422/2
Förarplats	Förarhytt
Körhastighet (tillval)	0 - 20 (30, 40) km/tim
Körsteg	2
Bränsletankens innehåll	105 l
Hydrauloljetank innehåll	95 l
<b>Hydraulsystem</b>	
Arbetshydraulik - Flöde (tillval)	100 (115 - 150) l/min
Arbetshydraulik - Arbetstryck	235 bar
<b>Drift</b>	
Drivningstyp	Hydrostatisk
Drivning	Länkaxel
<b>Nominell bullernivå</b>	
Garanterad bullereffektsnivå LwA	103 dB(A)
Angiven bullereffektsnivå LpA	78 dB(A)

\*Värden tipplast skjuts ut teleskopiskt

Tipplastberäkning enligt ISO 14397 (lyftram horisontell)

DPF = Dieselpartikelfilter

DOC = Dieseloxidationskatalysator

SCR = selektiv katalytisk reduktion

Vibrationer (viktat effektivvärde)

**Hand- och armvibrationer:** Hand- och armvibrationer överstiger inte 2,5 m/s<sup>2</sup>

**Helkroppsvibrationer** Maskinen är utrustad med en förarstol som uppfyller kraven enligt EN ISO 7096:2000.

Vid ändamålsenlig användning av lastaren varierar helkroppsvibrationerna från under 0,5 m/s<sup>2</sup> till ett kortvarigt maxvärde.

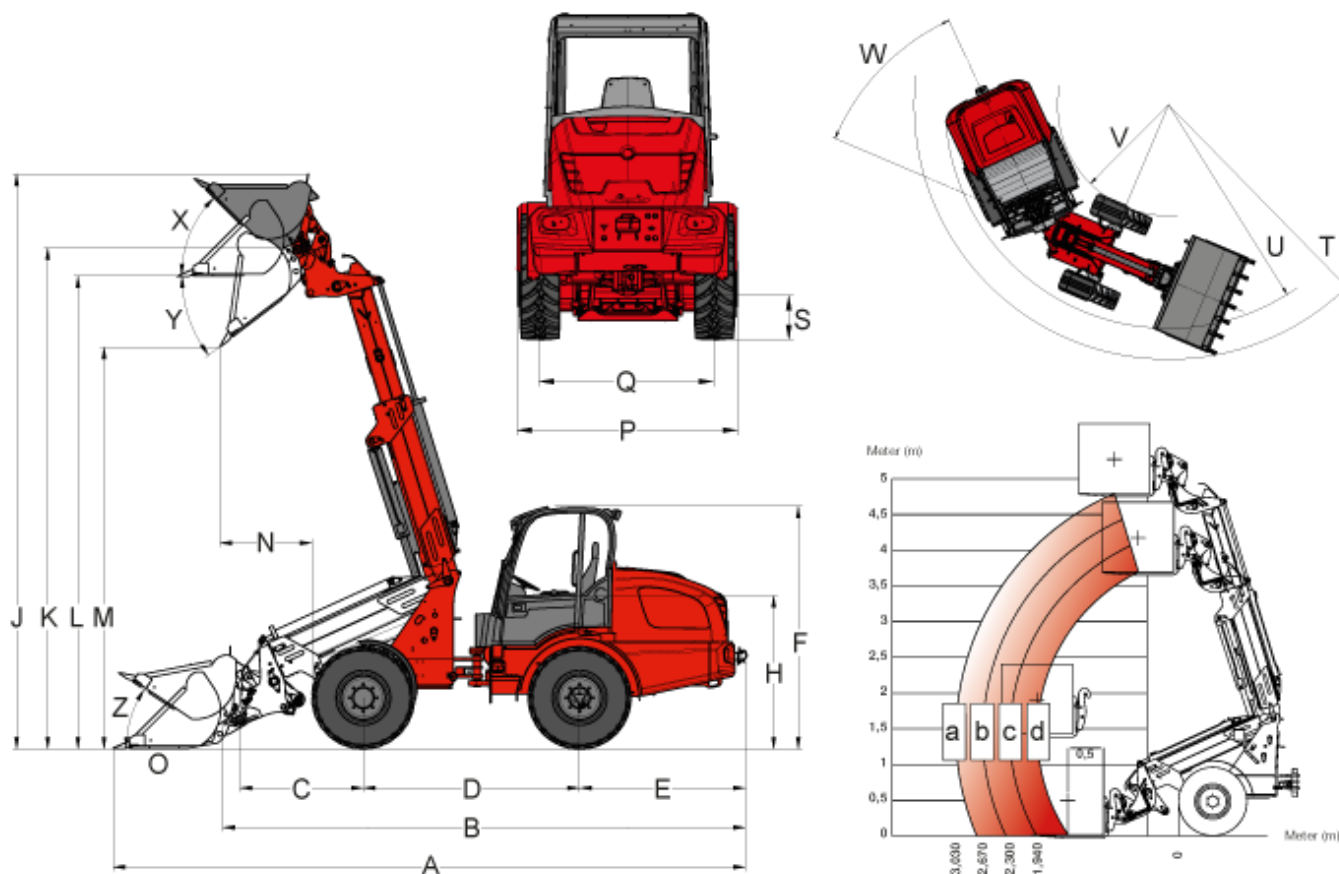
Det rekommenderas att, vid beräkning av vibrationsvärden enligt ISO/TR 25398:2006, använda värdena som är angivna i tabellen. Då ska man också ta hänsyn till de faktiska användningsförhållandena.

Teleskoplastare och hjullastare indelas enligt arbetsvikten.

Lastartyp	Typiskt arbetsvillkor	Medelvärde			Standardavvikelse (s)		
		$1,4 \cdot a_{w,eqx}$ [m/s <sup>2</sup> ]	$1,4 \cdot a_{w,eqy}$ [m/s <sup>2</sup> ]	$a_{w,eqz}$ [m/s <sup>2</sup> ]	$1,4 \cdot s_x$ [m/s <sup>2</sup> ]	$1,4 \cdot s_y$ [m/s <sup>2</sup> ]	$s_z$ [m/s <sup>2</sup> ]
Kompakt-hjullastare (arbetsvikt < 4 500 kg)	Load & carry (Lastnings- och transportarbeten)	0,94	0,86	0,65	0,27	0,29	0,13
Hjullastare (arbetsvikt > 4 500 kg)	Load & carry (Lastnings- och transportarbeten)	0,84	0,81	0,52	0,23	0,2	0,14
	Användning vid utvinning (svåra arbetsförhållanden)	1,27	0,97	0,81	0,47	0,31	0,47
	Överföringsfart	0,76	0,91	0,49	0,33	0,35	0,17
	V-drift	0,99	0,84	0,54	0,29	0,32	0,14

5080T  
Teleskophjullastare

5080T Mått



A	Total längd	6.396 mm
B	Total längd utan skopa mm	5.200 mm
C	Skopvridpunkt (till axelmitt)	1245 mm
D	Axelavstånd	2.189 mm
E	Bakre överhäng	1.676 mm
F	Höjd med kabin	2.694 mm
H	Sitshöjd	1.570 mm
J	Total arbetshöjd	5.839 mm
K	Skopvridpunkt (max. slaglängd)	5.091 mm
L	Överlasthöjd	4.805 mm
M	Dumphöjd	4.086 mm
N	Räckvidd (hos m)	916 mm
P	Total bredd	1.990 mm
Q	Spårbredd	1.422 mm
S	Markfrigång	375 mm
T	Yttre radie (max.)	4.473 mm
U	Radie (vid ytterkanten)	3.928 mm

V	Inre radie	1.629 mm
W	Böjvinkel	42 °
X	Rollback-vinkel (vid max slaglängd)	45 °
Y	Urtippsvinkel	33 °
Z	Rollback-vinkel (på mark)	41 °

#### Bärlastdiagram

a	1277 kg
b	1426 kg
c	1794 kg
d	2069 kg

## 5080T

Teleskophullastare

### 5080T Standardutrustning

#### Motor

- Perkins 854F-E34TA (55,4 kW / 75 hk)

#### Drivning

- Planetaxel PA1422/2
- Hydrostatisk fyrhjulsdrift, körriktning väljbar via styrspak
- Färdbröms Skivbröms (kombinerad med parkeringsbröms)
- Central färdbröms och parkeringsbröms i drivlinan, verkar på alla fyra hjul
- Differentialspär 100 %, elhydrauliskt aktiverad på fram-och bakaxel
- Däck 550 / 45 - 22.5 AS ETO

#### Styrning

- Hydraulisk midjestyrning, 12° pendelvinkel.

#### Hydraulik

- Tredje styrkrets fram elektrisk, proportionell, parallell över manöverspak inkl. dubbelspär
- Hydrauloljekylare
- Trycklös rekyll fram
- Flytställning för lyftcylinder
- Oljevolymsinställning via betjäningselementet Jog Dial

#### Förarplats

- Komfortabel förarhytt med element och fläkt, testad med ROPS/FOPS
- Förarhytten tippbar åt sidan
- Komfortsäte med säkerhetsbälte fullt fjädrat, vikt-, rygg-och längsjustering
- Hydrauliskt förstyrd styrspak med körriktningbrytare, integrerad knapp för differentialspär och proportionell teleskopfunktion
- Inställbar ratt (lutning), armstöd till höger

#### Kinematik

- Teleskoparm

#### Övrigt

- Arbetsstrålkastare (2 fram, 2 bak)
- Belysning enligt gällande tyska trafikbestämmelser StVZO
- Drifttidsräknare
- Batterifrånskiljare
- Bränsleindikator
- hydraulisk snabbväxelsystem för påbyggnadsredskap
- Uttag fram, 3 poler, dubbel funktion
- Sänkningsbrömsventil (rörbrottsåkring lyft- och tippcylinder)
- Vattenfyllnadsventiler däck fram

## 5080T

Teleskophjullastare

### 5080T Tillval

#### Motor

- Perkins 854F-E34TA (90 kW / 122 hk)
- Handgas
- Motorns förvärmning (kylvatten), hydrauloljeförvärmning 230 V

#### Förarplats

- Klimatanläggning
- Luftfjädrat komfortsäte
- Stolvärme
- Radio
- Uttag 230 V i förarhytten
- Skyddsgaller för vindruta
- Förvaringsbox med flaskhållare (till vänster om förarstolen)

#### Belysning

- LED-arbetsstrålkastare (2 fram, 2 bak)
- MEGA-arbetsstrålkastare (2 fram, 2 bak)
- Varningsljus

#### Drivning

- Öka hastigheten till 30 km/h
- Öka hastigheten till 40 km/h
- Handinchning (långsam körinställning)

#### Hydraulik

- Tredje Styrkrets Flow Sharing (100 l/min)
- Tredje Styrkrets Flow Sharing (115 l/min)
- Tredje Styrkrets Flow Sharing (150 l/min)
- Omkopplingsventil tredje Styrkrets fram
- Multisnabbkoppling FASTER (på maskinen eller redskapet)
- Trycklös backning (bak)
- Hydraulanslutning bak, dubbelverkande via omkopplingsventilen (l/min som 3:e Styrkrets fram)
- Hydrauluttag bak (63 l/min) dubbelverkande (2 kopplingar) via separat styrventil och egen pump
- 2x Hydrauluttag bak (63 l/min) dubbelverkande (4 kopplingar) via separat styrventil och egen pump

#### Elanslutningar

- Uttag fram, 3 poler (dubbel funktion)
- Belysningsuttag bak, 3-poligt
- Belysningsuttag bak, 7-poligt

#### Övrigt

- Backvarningsanordning
- Kombiväska med varningstriangel och förbandslåda
- Verktygslåda
- Verktygssats
- Centralsmörjning (helautomatisk)
- Speciallackering
- Handstångfettpress

- Lyftarmsdämpning
- Vägtrafikspärr (betjäning via kodad tändningsnyckel)
- Kardanaxelskydd
- Bio-hydraulolja (HLP Synt46)
- Brandsläckare 2 kg
- Frånskiljare två kopplingskretsar (frånskiljer ombordnät och generator)
- Hållare för registreringsskylt
- TÜV-utlåtande för vägtrafik (tillägg i fordonets handlingar)
- Dragkrok automatisk
- Dragkrok Hitch
- Godkännande som självgående arbetsmaskin med släpvagnskoppling (för Tyskland)
- Godkännande som dragmaskin (för Tyskland)

Anmärkning: Produkternas tillgänglighet kan variera från land till land. Det är möjligt gjorde informations / produkter kanske inte är tillgängliga i ditt land. Mer detaljerad information om motoreffekt kan hittas i bruksanvisningen; Uttryckt strömmen kan variera beroende på specifika driftförhållanden. Med reservation för ändringar och fel undantagna. Så Gäller illustrationer.

Copyright © 2020 Weidemann GmbH.