

3080T

Teleskophjullastare



WEIDEMANN
designed for work



3080T Tekniska data

Motordata

Motortillverkare	Deutz
Motortyp	TCD 2.9 L4
Cylinder	4
Motorprestanda (max.)	55.4 (75) kW (hk)
vid max. varvtal	2300 V/min
Cylindervolym	2900 cm ³
Kylmedelstyp	Vatten/laddluft
Avgaskrav EU steg	V
Avgasefterbehandling	DPF/DOC

Elsystem

Driftspänning	12 V
Batteri	95 Ah
Vikt	
Driftvikt (standard)	5400 kg
Tipplast med skopa - rak maskin	2815 (1554*) kg
Tipplast med pallgaffel - rak maskin	2570 (1509*) kg
Fordonsdata	
Axel (tillval)	PA 1400 (PA 1422)
Förarplats	Hytt
Körhastighet (tillval)	0 - 20 (30) km/tim
Körsteg	2
Bränsletankens innehåll	82 l
Hydrauloljetank innehåll	66 l
Hydraulsystem	
Arbetshydraulik - Flöde (tillval)	57.5 (73-83) l/min
Arbetshydraulik - Arbetsstryck	235 bar
Drift	
Drivningstyp	Hydrostatisk
Drivning	Kardanaxel
Nominell bullernivå	
Genomsnittlig bullereffektsnivå LwA	100,3 dB(A)
Garanterad bullereffektsnivå LwA	101 dB(A)
Angiven bullereffektsnivå LpA	78 dB(A)

*Värden för tipplast med teleskoparmen utskjuten

Tipplastberäkning enligt ISO 14397

Vibrationer (viktat effektivvärde)

Hand- och armvibrationer: Hand- och armvibrationer överstiger inte 2,5 m/s.

Helkroppsvibrationer Maskinen är utrustad med en förarstol som uppfyller kraven enligt EN ISO 7096:2000.

Vid ändamålsenlig användning av lastaren varierar helkroppsvibrationerna från under 0,5 m/s² till ett kortvarigt maxvärde.

Det rekommenderas att, vid beräkning av vibrationsvärden enligt ISO/TR 25398:2006, använda värdena som är angivna i tabellen. Då ska man också ta hänsyn till de faktiska användningsförhållandena.

Teleskoplastare och hjullastare indelas enligt tjänstevikten.

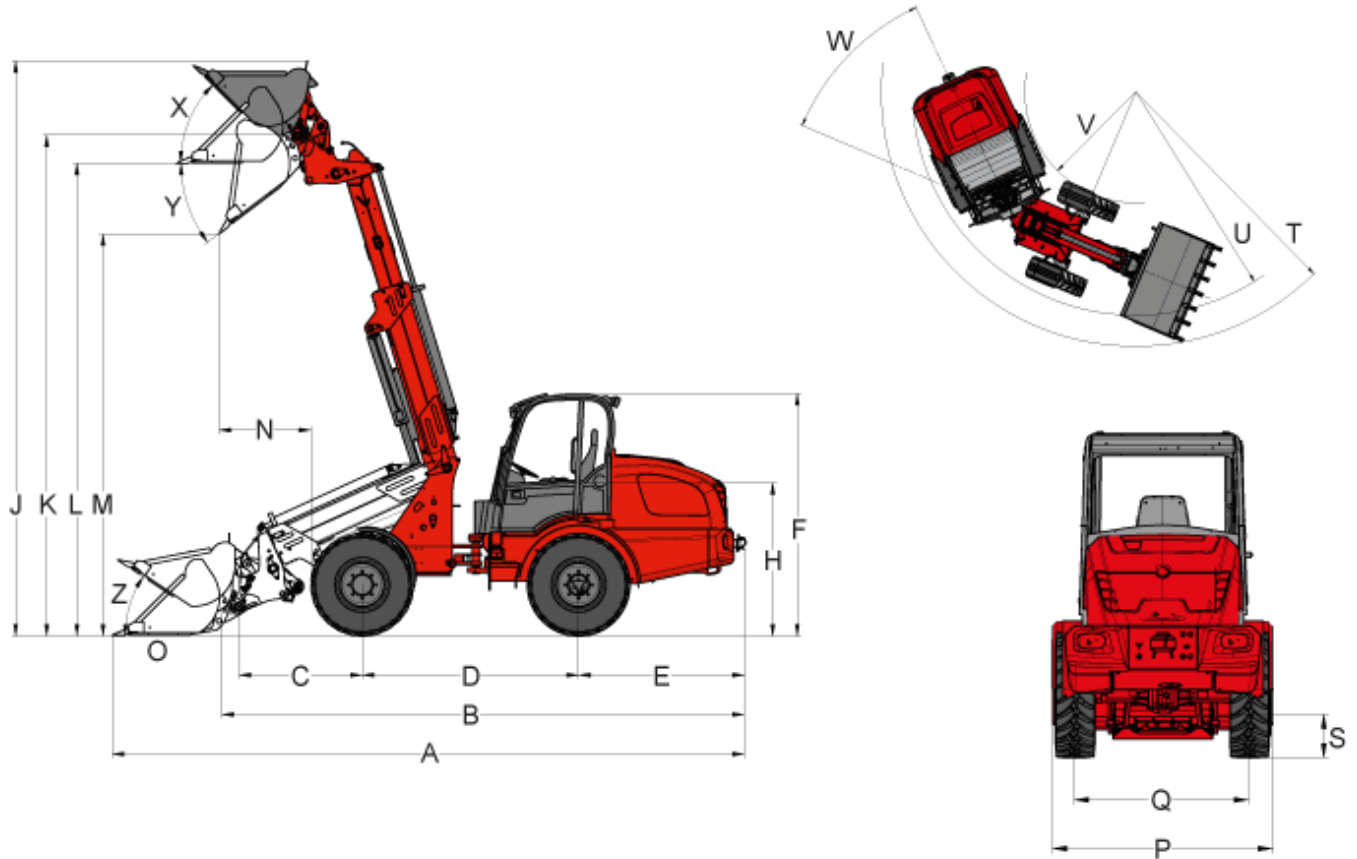
Lastartyp	Typiskt arbetsmoment	Medelvärde			Standardavvikelse (s)		
		$1,4 \cdot a_{w,eqx}$	$1,4 \cdot a_{w,eqy}$	$a_{w,eqz}$	$1,4 \cdot s_x$	$1,4 \cdot s_y$	s_z

		[m/s ²]	[m/s ²]	[m/s ²]	[m/s ²]	[m/s ²]	[m/s ²]
Kompakt-hjullastare (tjänstevikt < 4500kg)	Load & carry(Lastnings- och transportarbeten)	0,94	0,86	0,65	0,27	0,29	0,13
Hjullastare (tjänstevikt > 4500kg)	Load & carry(Lastnings- och transportarbeten)	0,84	0,81	0,52	0,23	0,2	0,14
	Användning vid utvinning (svåra arbetsförhållanden)	1,27	0,97	0,81	0,47	0,31	0,47
	Transportkörning	0,76	0,91	0,49	0,33	0,35	0,17
	V-drift	0,99	0,84	0,54	0,29	0,32	0,14

3080T

Teleskophjullastare

3080T Mått



A	Total längd	5.901 mm
B	Total längd utan skopa mm	5.135 mm
C	Skopvridpunkt (till axelmitt)	1246 mm
D	Axelavstånd	2.189 mm
E	Bakre överhäng	1.531 mm
F	Höjd med kabin lågt	2.454 mm
F	Höjd med kabin högt	2.631 mm
H	Sitshöjd	1.518 mm
J	Total arbetshöjd	5.751 mm
K	Skopvridpunkt (max. slaglängd)	5.016 mm
L	Överlasthöjd	4.572 mm
M	Dumphöjd	4.222 mm
N	Räckvidd (hos m)	780 mm
O	Grävdjup	205 mm
P	Total bredd	1.580 mm
Q	Spårbredd	1.211 mm
S	Markfrigång	323 mm

T	Yttre radie (max.)	3.943 mm
U	Radie (vid ytterkanten)	3.461 mm
V	Inre radie	1.685 mm
W	Böjvinkel	42 °
X	Rollback-vinkel (vid max slaglängd)	45 °
Y	Urtippsvinkel	25 °
Z	Rollback-vinkel (på mark)	35 °

Bärlastdiagram

a	757 kg
b	848 kg
c	1145 kg
d	1324 kg

3080T

Teleskophjullastare

3080T Standardutrustning

Motor

- Deutz TCD 2.9 L4 (55,4 kW/75 hk) - avgasnorm steg IIIB

Drivning

- Planetaxel PA1400
- Hydrostatisk fyrhjulsdraft, körriktning valbar från styrspak
- Färdbröms Hydrostatisk fyrhjulsdraft på alla 4 hjul (slitagefri)
- Central färdbröms och parkeringsbröms i drivlinan, verkar på alla 4 hjul
- Differentialspär 100 %, elhydrauliskt aktiverad på fram-och bakaxel
- Däck 12.5 / 80 - 18 AS ET75

Styrning

- Hydraulisk midjestyrring, 12° pendelvinkel.

Hydraulik

- 3:e funktions hydrauluttag fram proportionalstyrt från rullvipa på lastarspak
- Hydrauloljekylare
- Fri-returanslutning fram
- Flytläge för lyftcylinder

Förarplats

- Komfortabel förarhytt med värme och ventilation, fällbar åt sidan, ROPS/FOPS-testad (förarhytt "låg" höjd 2454 mm)
- Komfortsäte med säkerhetsbälte fullt fjädrat, vikt-, ryggstöds- och längdjustering
- Lastarspak med hydraulisk servostyrning, körriktningbrytare, integrerad knapp för differentialspär och proportionell teleskopfunktion
- Ställbar ratt

Övrigt

- Arbetsstrålkastare (2 fram, 2 bak)
- Drifttidsräknare
- Batterifrånskiljare
- Bränslenivåmätare
- Hydrauliskt redskapsfäste
- Färdbelysning
- Uttag fram, 3 poler, för dubbel funktion

3080T

Teleskophjullastare

3080T Tillval

Motor

- Motor- och hydrauloljevermare 230 V

Drivning

- Axel PA1422
- Krypkörningsreglage
- Körhastighet 30 km/h
- Lastardämpning

Förarplats

- Komfortabel förarhytt med värme och ventilation, fällbar åt sidan, ROPS/FOPS-testad (förarhytt "hög" höjd 2631 mm)
- Luftfjädrat komfortsäte (tyg)
- Förarsäte med värme
- Klimatanläggning
- Uttag 230 V i förarhytten
- Skyddsgaller för vindruta
- Förvaringslåda med flaskhållare

Belysning

- MEGA-arbetsstrålkastare (2 fram, 2 bak)
- LED-arbetsstrålkastare (2 fram, 2 bak)
- Roterande varningsljus

Hydraulik

- Trycklös returanslutning bak (läckoljeretur)
- Arbetshydraulik större pump (83 l/min)
- Omkopplingsventil fram på 3:e funktions hydrauluttag (3:e funktion med 4 anslutningar)
- Extra hydrauloljekylare
- Multisnabbkoppling faster (på maskin och redskap)
- Hydrauluttag bak dubbelverkande (2 kopplingar) proportionalstyrt via omkopplingsventil från främre 3:e-funktions hydrauluttag
- Hydrauluttag bak (51 l/min) dubbelverkande (2 kopplingar) via separat styrventil och egen pump
- 2x Hydrauluttag bak (51 l/min) dubbelverkande (4 kopplingar) via separat styrventil och egen pump

Elanslutningar

- Uttag fram, 3-poligt (två funktioner)
- Belysningsuttag bak, 7-poligt
- Uttag bak, 3 poligt

Övrigt

- Radio
- Backvarnare (akustisk)
- Kombiväska med varningstriangel och förbandslåda
- Verktygssats
- Verktygslåda
- Brandsläckare 2 kg
- Centralsmörjning (helautomatisk)
- Fettspruta

- Speciallackering
- Släpvnagskoppling halvautomatisk
- Godkännande som självgående arbetsmaskin med släpvnagskoppling* (för Tyskland)
- Godkännande som dragmaskin (för Tyskland)
- Hållare för registreringsskylt
- TÜ-utlåtande (för Tyskland)

* dragkrok

Anmärkning: Produkternas tillgänglighet kan variera från land till land. Det är möjligt gjorde informations / produkter kanske inte är tillgängliga i ditt land. Mer detaljerad information om motoreffekt kan hittas i bruksanvisningen; Uttryckt strömmen kan variera beroende på specifika driftförhållanden. Med reservation för ändringar och fel undantagna. Så Gäller illustrationer.

Copyright © 2020 Weidemann GmbH.