

3080

Hjullastare



WEIDEMANN
designed for work



3080 Tekniska data

Motordata

Motortillverkare	Deutz
Motortyp	TCD 2.9 L4
Cylinder	4
Motorprestanda (max.)	55.4 (75) kW (hk)
vid max. varvtal	2300 V/min
Cylindervolym	2900 cm ³
Kylmedelstyp	Vatten/laddluft
Avgaskrav EU steg	V
Avgasefterbehandling	DPF/DOC

Elsystem

Driftspänning	12 V
Batteri	95 Ah
Generator	95 A
Vikt	
Driftvikt (standard)	5100 kg
Tipplast med skopa - rak maskin	3218 kg
Tipplast med skopa - svängd maskin	2714 kg
Tipplast med pallgaffel - rak maskin	2536 kg
Tipplast med pallgaffel - svängd maskin	2304 kg
Fordonsdata	
Axel (tillval)	PA 1400 (PA 1422)
Förarplats	Hytt
Körhastighet (tillval)	0 - 20 (30) km/tim
Körsteg	2
Bränsletankens innehåll	82 l
Hydrauloljetank innehåll	66 l
Hydraulsystem	
Körhydraulik - Arbetstryck	450 bar
Arbetshydraulik - Flöde	57.5 (73-116) l/min
Arbetshydraulik - Arbetstryck	230 bar
Drift	
Drivningstyp	Hydrostatisk
Drivning	Kardanaxel
Nominell bullernivå	
Genomsnittlig bullereffektsnivå LwA	100,3 dB(A)
Garanterad bullereffektsnivå LwA	101 dB(A)
Angiven bullereffektsnivå LpA	78 dB(A)

Tipplastberäkning enligt ISO 14397

Vibrationer (viktat effektivvärde)

Hand- och armvibrationer: Hand- och armvibrationer överstiger inte 2,5 m/s.

Helkroppsvibrationer Maskinen är utrustad med en förarstol som uppfyller kraven enligt EN ISO 7096:2000.

Vid ändamålsenlig användning av lastaren varierar helkroppsvibrationerna från under 0,5 m/s² till ett kortvarigt maxvärde.

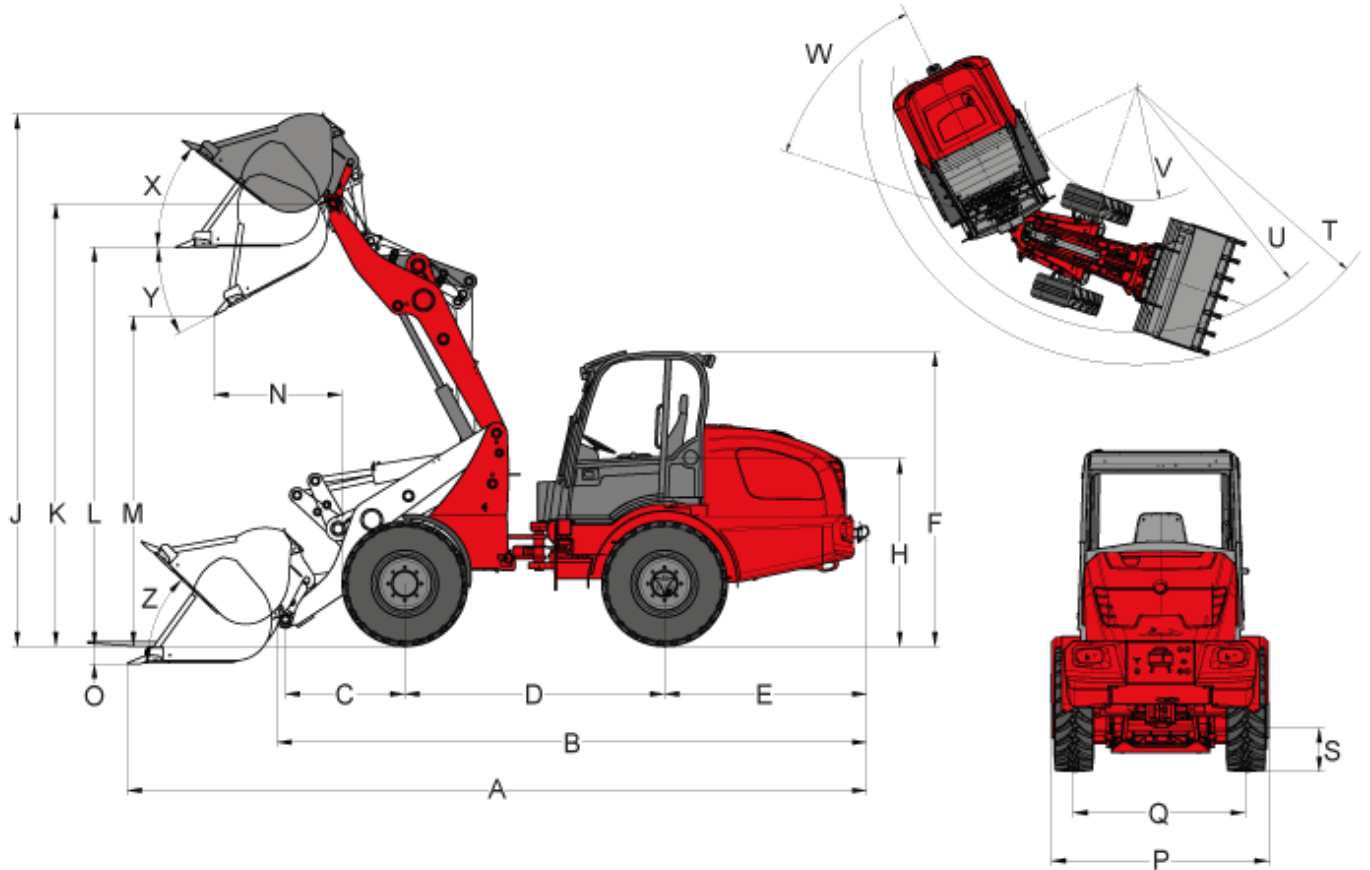
Det rekommenderas att, vid beräkning av vibrationsvärden enligt ISO/TR 25398:2006, använda värdena som är angivna i tabellen. Då ska man också ta hänsyn till de faktiska användningsförhållandena.

Teleskoplastare och hjullastare indelas enligt tjänstevikten.

Lastartyp	Typiskt arbetsmoment	Medelvärde			Standardavvikelse (s)		
		$1,4 \cdot a_{w,eqx}$ [m/s ²]	$1,4 \cdot a_{w,eqy}$ [m/s ²]	$a_{w,eqz}$ [m/s ²]	$1,4 \cdot s_x$ [m/s ²]	$1,4 \cdot s_y$ [m/s ²]	s_z [m/s ²]
Kompakt-hjullastare (tjänstevikt < 4500kg)	Load & carry(Lastnings- och transportarbeten)	0,94	0,86	0,65	0,27	0,29	0,13
Hjullastare (tjänstevikt > 4500kg)	Load & carry(Lastnings- och transportarbeten)	0,84	0,81	0,52	0,23	0,2	0,14
	Användning vid utvinning (svåra arbetsförhållanden)	1,27	0,97	0,81	0,47	0,31	0,47
	Transportkörning	0,76	0,91	0,49	0,33	0,35	0,17
	V-drift	0,99	0,84	0,54	0,29	0,32	0,14

3080
Hjullastare

3080 Mått



A	Total längd	5.675 mm
B	Total längd utan skopa mm	4.649 mm
C	Skopvridpunkt (till axelmitt)	1025 mm
D	Axelavstånd	2.008 mm
E	Bakre överhäng	1.531 mm
F	Höjd med kabin lågt	2.454 mm
F	Höjd med kabin högt	2.631 mm
H	Sitshöjd	1.518 mm
J	Total arbetshöjd	4.106 mm
K	Skopvridpunkt (max. slaglängd)	3.317 mm
L	Överlasthöjd	3.061 mm
M	Dumphöjd	2.503 mm
N	Räckvidd (hos m)	953 mm
O	Grävdjup	82 mm
P	Total bredd	1.580 mm
Q	Spårbredd	1.211 mm
S	Markfrigång	323 mm

T	Yttre radie (max.)	3.943 mm
U	Radie (vid ytterkanten)	3.461 mm
V	Inre radie	1.685 mm
W	Böjvinkel	42 °
X	Rollback-vinkel (vid max slaglängd)	51 °
Y	Urtippsvinkel	32 °
Z	Rollback-vinkel (på mark)	49 °

3080

Hjullastare

3080 Standardutrustning

Motor

- Deutz TCD 2.9 L4 (55,4 kW/75 hk) - avgasnorm steg IIIB

Drivning

- Planetaxel PA1400
- Hydrostatisk fyrhjulsdraft, körriktning valbar från styrspak
- Färdbröms Hydrostatisk fyrhjulsdraft på alla 4 hjul (slitagefri)
- Central färdbröms och parkeringsbröms i drivlinan, verkar på alla 4 hjul
- Differentialspär 100 %, elhydrauliskt aktiverad på fram-och bakaxel
- Däck 12.5 / 80 - 18 AS ET75

Styrning

- Hydraulisk midjestyrning, 12° pendelvinkel.

Hydraulik

- 3:e funktions hydrauluttag fram parallellkopplat, proportionalstyrt från rullvipa i styrspak
- Hydrauloljekylare
- Flytläge för lyftcylinder

Förarplats

- Komfortabel förarhytt med värme och ventilation, fällbar åt sidan, ROPS/FOPS-testad (förarhytt "låg" höjd 2454 mm)
- Komfortsäte med säkerhetsbälte fullt fjädrat, vikt-, ryggstöds- och längdjustering
- Lastarspak med hydraulisk servostyrning, körriktningsbrytare och integrerad knapp för differentialspär
- Ställbar ratt

Övrigt

- Arbetsstrålkastare (2 fram, 2 bak)
- Drifttidsräknare
- Batterifrånskiljare
- Bränslenivåmätare
- Hydrauliskt redskapsfäste
- Indikator för skopans brytvinkel
- Bogserkoppling
- Färdbelysning

3080

Hjullastare

3080 Tillval

Motor

- Motor- och hydrauloljevermare 230 V

Drivning

- Axel PA1422
- Krypkörningsreglage
- Körhastighet 30 km/h
- Lastardämpning

Förarplats

- Komfortabel förarhytt med värme och ventilation, fällbar åt sidan, ROPS/FOPS-testad (förarhytt "hög" höjd 2631 mm)
- Luftfjädrat komfortsäte (tyg)
- Förarsäte med värme
- Klimatanläggning
- Uttag 230 V i förarhytten
- Skyddsgaller för vindruta
- Förvaringslåda med flaskhållare

Belysning

- MEGA-arbetsstrålkastare (2 fram, 2 bak)
- LED-arbetsstrålkastare (2 fram, 2 bak)
- Roterande varningsljus

Hydraulik

- Fri-returanslutning (fram/bak)
- Arbetshydraulik större pump (83 l/min)
- High Flow enkelverkande hydrauluttag (115 l/min) inkl. fri-returanslutning fram och extra hydrauloljekylare
- 3:e funktions hydrauluttag seriekopplat, elektriskt proportionalstyrt
- 4:e funktions hydrauluttag parallellkopplat, elektriskt proportionalstyrt
- Extra hydrauloljekylare
- Multisnabbkoppling faster (på maskin och redskap)
- Hydrauluttag bak dubbelverkande (2 kopplingar) proportionalstyrt via omkopplingsventil från främre 3:e-funktions hydrauluttag
- Hydrauluttag bak (51 l/min) dubbelverkande (2 kopplingar) via separat styrventil och egen pump
- 2x Hydrauluttag bak (51 l/min) dubbelverkande (4 kopplingar) via separat styrventil och egen pump

Elanslutningar

- Uttag fram, 7-poligt för belysning på frontmonterade redskap
- Uttag fram, 3-poligt (två funktioner)
- Belysningsuttag bak, 7-poligt
- Uttag bak, 3 poligt

Övrigt

- Radio
- Backvarnare (akustisk)
- Slangbrotts- och lasthållningsventil
- Kombiväska med varningstriangel och förbandslåda
- Verktygssats

- Verktygslåda
- Brandsläckare 2 kg
- Centralsmörjning (helautomatisk)
- Fettspruta
- Speciallackering
- Släpvagnskoppling halvautomatisk
- Godkännande som självgående arbetsmaskin med släpvagnskoppling* (för Tyskland)
- Godkännande som dragmaskin (för Tyskland)
- Hållare för registreringsskylt
- TÜ-utlåtande (för Tyskland)

* dragkrok

Anmärkning: Produkternas tillgänglighet kan variera från land till land. Det är möjligt gjorde informations / produkter kanske inte är tillgängliga i ditt land. Mer detaljerad information om motoreffekt kan hittas i bruksanvisningen; Uttryckt strömmen kan variera beroende på specifika driftsförhållanden. Med reservation för ändringar och fel undantagna. Så Gäller illustrationer.
Copyright © 2020 Weidemann GmbH.