

2080LP

Hjullastare



WEIDEMANN
designed for work



2080LP Tekniska data

Motordata Standard

Motortillverkare	Deutz
Motortyp	TD 2.9 L4 S5
Cylinder	4
Motorprestanda (max.)	45 (61) kW (hk)
vid max. varvtal	2 300 V/min
Cylindervolym	2 900 cm ³
Kylmedelstyp	Vatten
Avgaskrav EU steg	Steg V
Avgasefterbehandling	DPF/DOC

Motordata Tillval

Motortillverkare	Deutz
Motortyp	TCD 2.9 L4 S5
Cylinder	4
Motorprestanda (max.)	55,4 (75) kW (hk)
vid max. varvtal	2 300 V/min
Cylindervolym	2 900 cm ³
Kylmedelstyp	Vatten / laddluft
Avgaskrav EU steg	Steg V
Avgasefterbehandling	DPF/DOC
Elsystem	
Driftspänning	12 V
Generator	95 A
Vikt	
Driftvikt (standard)	3900 kg
Tipplast med skopa - rak maskin	2898 - 3028 kg
Tipplast med skopa - svängd maskin	2422 - 2518 kg
Tipplast med pallgaffel - rak maskin	2578 - 2679 kg
Tipplast med pallgaffel - svängd maskin	2168 - 2244 kg
Fordonsdata	
Axel	PA1200
Förarplats (tillval)	Förarskyddstak (förarhytt)
Körhastighet (tillval)	0 - 20 (28) km/tim
Körsteg	2
Bränsletankens innehåll	65 l
Hydrauloljetank innehåll	50 l
Hydraulsystem	
Körhydraulik - Arbetstryck	450 bar
Arbetshydraulik - Flöde (tillval)	57,5 (73) l/min
Arbetshydraulik - Arbetstryck	210 bar
Drift	
Drivningstyp	Hydrostatisk
Drivning	Kardanaxel
Nominell bullernivå	
Garanterad bullereffektsnivå LwA	101 dB(A)
Angiven bullereffektsnivå LpA	75 dB(A)

Tipplastberäkning enligt ISO 14397 (horisontell lastarm)

DPF = dieselpartikelfilter
DOC = dieseloxidationskatalysator
SCR = selektiv katalytisk reaktion
FSD = förarskyddstak

Vibrationer (viktat effektivvärde)

Hand- och armvibrationer: Hand- och armvibrationer överstiger inte 2,5 m/s²

Helkropps vibrationer: Maskinen är utrustad med en förarstol som uppfyller kraven enligt EN ISO 7096:2000.

Vid ändamålsenlig användning av lastaren varierar helkropps vibrationerna från under 0,5 m/s² till ett kortvarigt maximalt värde.

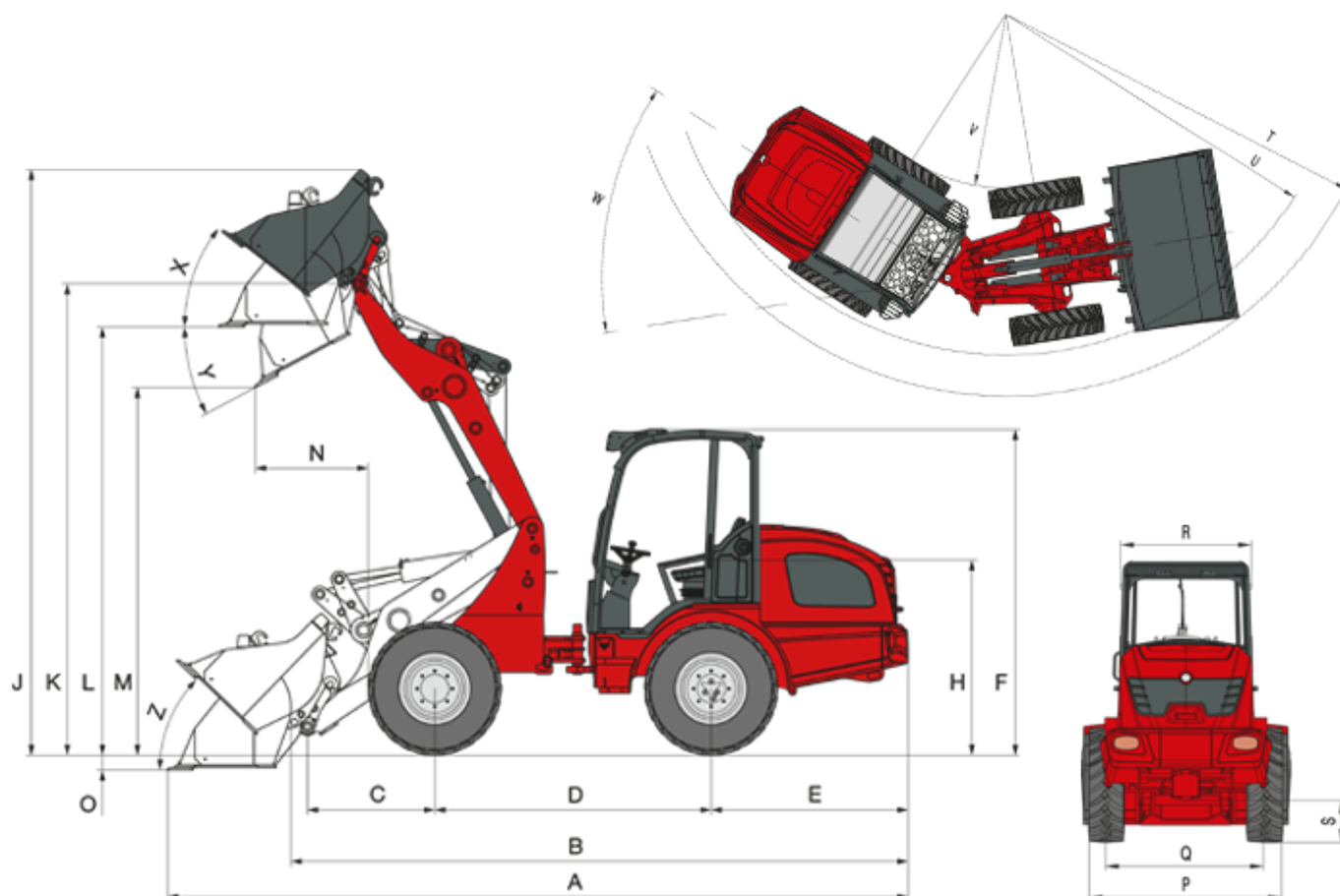
Det rekommenderas att, vid beräkning av vibrationsvärden enligt ISO/TR 25398:2006, använda värdena som är angivna i tabellen. Då ska man också ta hänsyn till de faktiska användningsförhållandena.

Teleskoplastare och hjullastare indelas enligt arbetsvikten.

Lastartyp	Typiskt arbetsvillkor	Medelvärde			Standardavvikelse (s)		
		1,4*a _{w,eqx} [m/s ²]	1,4*a _{w,eqy} [m/s ²]	a _{w,eqz} [m/s ²]	1,4*s _x [m/s ²]	1,4*s _y [m/s ²]	s _z [m/s ²]
Kompakt-hjullastare (arbetsvikt < 4 500 kg)	Load & carry (lastnings- och transportarbeten)	0,94	0,86	0,65	0,27	0,29	0,13
Hjullastare (arbetsvikt > 4 500 kg)	Load & carry (lastnings- och transportarbeten)	0,84	0,81	0,52	0,23	0,2	0,14
	Användning vid utvinning (svåra arbetsförhållanden)	1,27	0,97	0,81	0,47	0,31	0,47
	Transportkörning	0,76	0,91	0,49	0,33	0,35	0,17
	V-drift	0,99	0,84	0,54	0,29	0,32	0,14

2080LP
Hjullastare

2080LP Mått



A	Total längd	5.160 mm
B	Total längd utan skopa mm	4.190 mm
C	Skopvridpunkt (till axelmitt)	680 mm
D	Axelavstånd	2.050 mm
E	Bakre överhäng	1.420 mm
F	Höjd med fast skyddstak - lågt	2.190 mm
	Höjd med fast skyddstak - högt	2.350 mm
	Höjd med kabin lågt	2.190 mm
	Höjd med kabin högt	2.400 mm
H	Sitshöjd	1.243 mm
J	Total arbetshöjd	3.900 mm
K	Skopvridpunkt (max. slaglängd)	3.240 mm
L	Överlasthöjd	2.930 mm
M	Dumphöjd	2.390 mm
N	Räckvidd (hos m)	166 mm
O	Grävdjup	90 mm
P	Total bredd	1.415 mm

Q	Spårbredd	1.125 mm
S	Markfrigång	294 mm
T	Yttre radie (max.)	3.510 mm
U	Radie (vid ytterkanten)	3.219 mm
V	Inre radie	1.745 mm
W	Böjvinkel	45 °
X	Rollback-vinkel (vid max slaglängd)	54 °
Y	Urtippsvinkel	40 °
Z	Rollback-vinkel (på mark)	48 °

2080LP

Hjullastare

2080LP Standardutrustning

Motor

- Deutz motor TD 2.9 L4 S5 (45 kW / 61 hk) I DPF + DOC I Steg V

Styrning

- Hydraulisk midjestyrring, 12° pendelstyrning

Däck

- 11.5/80-15.3 AS ET40

Drivning / axel

- Planetaxel PA1200
- Hastighet 20 km/h
- Hydrostatisk fyrhjulsdraft, färdriktning valbar via styrspak
- Färdbröms: Hydrostatisk drivning på alla fyra hjulen (slitagefri)
- Central färdbröms och parkeringsbröms i drivlinan, fungerande på alla fyra hjulen
- Differentialspär 100 %, el-hydrauliskt inkopplingsbar på fram-och bakaxel

Belysning

- Belysning enligt tyska vägtrafikbestämmelser
- Arbetsstrålkastare 2 framme och 2 bak

Förarplats

- Förarskyddstak med vindruta- och bakruta ROPS / FOPS-testat
- Styrspak med färdriktningsomkopplare och integrerad knapp för differentialspär
- Ställbar rattstång

Förarstol

- Komfortsäte med säkerhetsbälte fullt fjädrad, vikt-, rygg-och längdjustering
- Stol av konstläder (förarskyddstak)
- Stol av tyg (förarhytt)

Hydraulik

- Tredje styrkrets fram DN12
- Hydrauloljeyklare
- Flytläge för lyft- och tippcylinder
- Låsning av styrventil

Övrigt

- Verktygslåda i fordonets bakre utrymme
- Indikation om skopläge
- Självbogseringskoppling

2080LP

Hjullastare

2080LP Tillval

Förarplats

- Lågt förarskyddstak
- Högt förarskyddstak
- Hög förarhytt med två dörrar inkl. värme och fläkt
- Hög förarhytt med en dörr inkl. värme och fläkt
- Radioförberedelse (antenn, högtalare)
- Komplet radio
- Luftkonditioneringsanläggning

Förarstol

- Stol av konstläder; luftfjädring
- Stol av konstläder; luftfjädring; stolvärme
- Stol av tyg; luftfjädring
- Stol av tyg; luftfjädring; stolsvärme

Belysning

- MEGA-arbetsstrålkastare, 2 framme, 2 bak
- LED-arbetsstrålkastare, 2 framme, 2 bak
- Roterande varningslampa (gul)

Utrustning enligt gällande trafikbestämmelser (StVZO)

- Individuellt typgodkännande < 25 km/h
- Individuellt typgodkännande > 25 km/h
- Hållare för registreringsskylt

Motor

- Turbodieselmotor Deutz / TCD 2.9 L4 S5 DPF / 55,4 kW (75 hk) / utsläppsnorm: steg V
- Handgas
- Motorns förvärmning (kylvatten) + hydrauloljeförvärmning 230 V

Drivning / axlar

- 28 km/h (hastighetsacceleration)
- Krypkörningsreglage (inställning av hastighet på lågväxeln)

Däck

- 15.0/55-17 AS ET0
- 15.0/55-17 AS ET-40
- 425/55 R 17 AS ET-40 Alliance 570
- 31x15.50-15 EM ET-37
- 12-16.5 EM ET0
- 12-16.5 EM ET45
- 15.5/55 R 18 EM ET0
- 33x15.50-15 RP ET-37
- 12-16.5 Sure Trax ET0 BKT

Vattenpåfyllning

- Vattenpåfyllningsventiler utan fyllnad (hjul framme)
- Vattenpåfyllningsventiler utan fyllnad (hjul bak)

- Vattenpåfyllningsventiler utan fyllnad (hjul framme och bak)
- Vattenpåfyllningsventiler med fyllnad (hjul framme)
- Vattenpåfyllningsventiler med fyllnad (hjul bak)
- Vattenpåfyllningsventiler med fyllnad (hjul framme och bak)

Lastsystem

- Lastdämpning
- Sänkbromsventil (rörbrottsäkring lyft- och tippcylinder)

Hydraulik fram

- Trycklös retur fram (inkl. läckoljeledning)
- Arbetshydraulik (73 l/min) stor pump
- Tredje styrkrets proportionell inkl. dubbelspärr via brytare
- Fjärde extra styrkrets via fyrfaldig ventil
- Tredje styrkrets proportionell inkl. dubbelspärr via brytare
- Fjärde extra styrkrets via fyrfaldig ventil

Hydraulik bak

- Trycklöst returflöde bak
- En hydraulanslutning bak, dubbelverkande via omkopplingsventilen (l/min som tredje styrkrets fram)

Bio-hydraulolja

- Panolin HLP Synt46 (biohydraulolja)

Elanslutningar framme

- Eluttag fram, 3-poligt, dubbel funktion (Betjäning: Via 2 knappar på styrspaken; 1. funktion för att trycka, 2. funktion för att haka i)
- Eluttag fram, 3-poligt, dubbel funktion (Betjäning: Via 2 knappar på styrspaken; 1. funktion för att haka i, 2. funktion för att trycka)
- Eluttag fram, 3-poligt, dubbel funktion (Betjäning: Via 2 knappar på styrspaken; 1. funktion för att trycka, 2. funktion för att trycka)
- Eluttag fram, 3-poligt, dubbel funktion (Betjäning: Via 2 knappar på styrspaken; 1. funktion för att haka i, 2. funktion för att haka i)

Elanslutningar bak

- Eluttag bak, 7-poligt, för belysning av bakre påbyggnadsredskap
- Eluttag bak, 3-poligt

Extra vikt

- Ballastvikt bottenplatta (122 kg)

Säkerhetsalternativ

- Backvarnare (akustisk)

Övrigt

- Frånskiljare av två kopplingskretsar
- Handspaksfettpress
- Kombinationsficka (varningstriangel/förbandslåda)
- Verktygssats
- Centralsmörjning helautomatisk

Speciallackering

- Speciallackering RAL enfärgad - i stället för Weidemann röd

- Speciallackering RAL flerfärgad

Släp- och bogseringsanordningar

- Automatisk dragkrok

Självkörande arbetsmaskin med dragkrok

- Automatisk dragkrok

Godkännande som dragmaskin

- Dragmaskin som utrustningsbärare

Anmärkning: Produkternas tillgänglighet kan variera från land till land. Det är möjligt gjorde informations / produkter kanske inte är tillgängliga i ditt land. Mer detaljerad information om motoreffekt kan hittas i bruksanvisningen; Uttryckt strömmen kan variera beroende på specifika driftförhållanden. Med reservation för ändringar och fel undantagna. Så Gäller illustrationer.

Copyright © 2021 Weidemann GmbH.