

1880 Hoftrac



WEIDEMANN
designed for work



1880 Tekniska data

Motordata Standard

Motortillverkare	Perkins
Motortyp	404D-22
Cylinder	4
Motorprestanda (max.)	36.3 (50) kW (hk)
vid max. varvtal	2800 V/min
Cylindervolym	2216 cm ³
Kylmedelstyp	Vatten
Avgaskrav EU steg	IIIA
Avgasefterbehandling	nejn

Motordata Optional

Motortillverkare	Perkins
Motortyp	404 F-22T
Cylinder	4
Motorprestanda (max.)	44.7 (61) kW (hk)
vid max. varvtal	2.800 V/min
Cylindervolym	2.216 cm ³
Kylmedelstyp	Wasser
Avgaskrav EU steg	III B
Avgasefterbehandling	DPF
Elsystem	
Driftspänning	12 V
Batteri	95 Ah
Generator	85 A
Vikt	
Driftvikt (standard)	3400 kg
Tipplast med skopa - rak maskin	2086 kg
Tipplast med skopa - svängd maskin	1692-1898* kg
Tipplast med pallgaffel - rak maskin	1731 kg
Tipplast med pallgaffel - svängd maskin	1459-1605* kg
Fordonsdata	
Axel	PA 940
Förarplats (tillval)	FSD (hytt)
Körhastighet (tillval)	0 - 20 (28) km/tim
Körsteg	2
Bränsletankens innehåll	65 l
Hydrauloljetank innehåll	35 l
Hydraulsystem	
Körhydraulik - Arbetstryck	450 bar
Arbetshydraulik - Flöde (tillval)	56 (63 -100) l/min
Arbetshydraulik - Arbetstryck	210 bar
Drift	
Drivningstyp	Hydrostatisk
Drivning	Kardanaxel
Nominell bullernivå	
Genomsnittlig bullereffektnivå LwA	99,8 dB(A)
Garanterad bullereffektnivå LwA	101 dB(A)
Angiven bullereffektnivå LpA	82 dB(A)

* Mit optionaler Ausstattung (z.B. Kabine, Achse, Bereifung, Ballastgewicht, Gussheckgewicht usw.)

Kipplastberechnung nach ISO 14397

FSD = Fahrerschutzdach

eps = Easy Protection System (klappbares Fahrerschutzdach)

DPF = Dieselpartikelfilter

Vibrationen (gewichteter Effektivwert)

Hand-Arm-Vibrationen: Die Hand-Arm-Vibrationen betragen nicht mehr als $2,5 \text{ m/s}^2$

Ganzkörpervibrationen: Diese Maschine ist mit einem Fahrersitz ausgerüstet der die Anforderung von EN ISO 7096:2000 erfüllt.

Bei bestimmungsgemäßer Verwendung des Laders variieren die Ganzkörpervibrationen von unter $0,5 \text{ m/s}^2$ bis zu einem kurzfristigen Maximalwert.

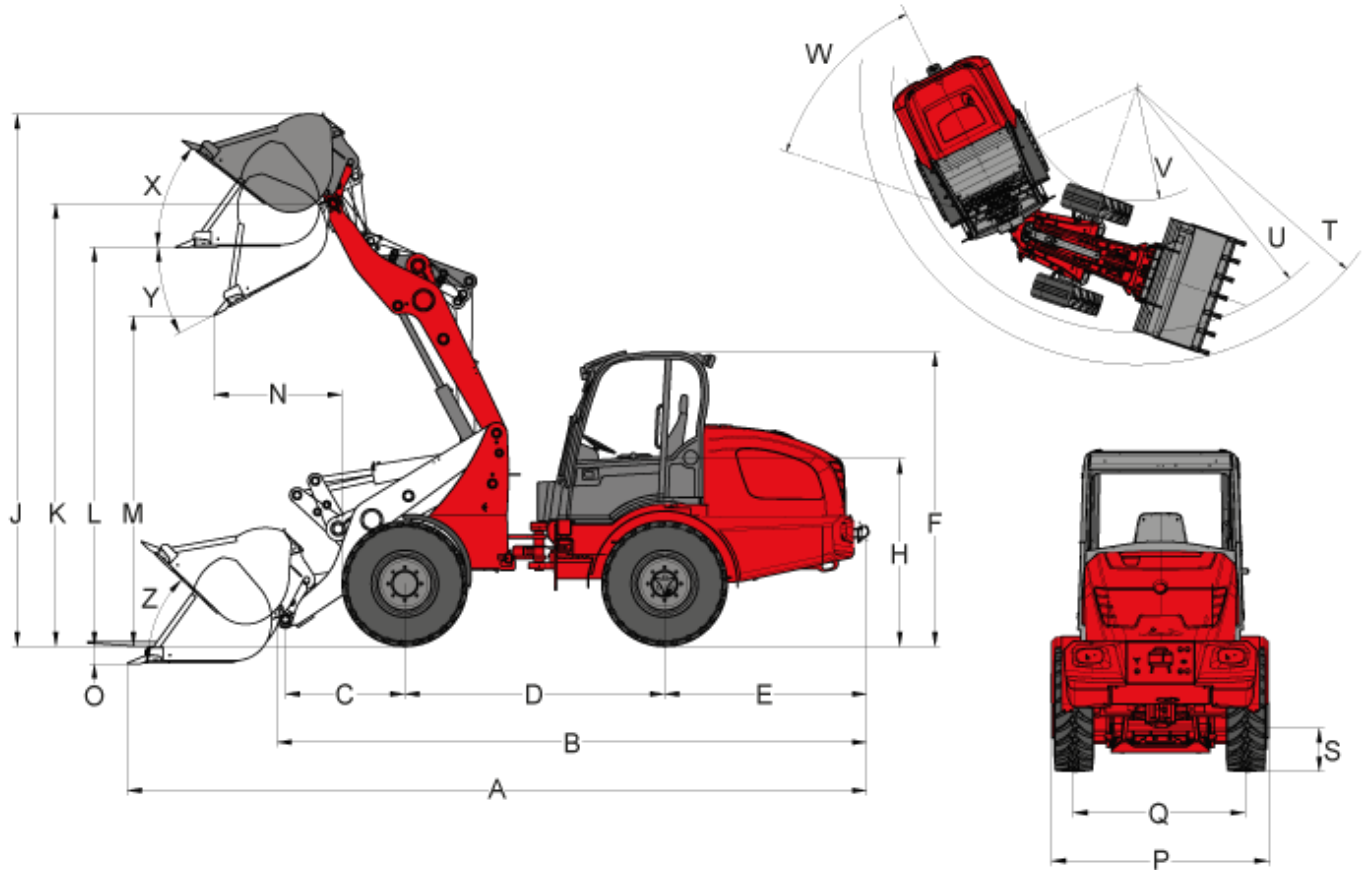
Es wird empfohlen, bei der Berechnung der Vibrationswerte nach ISO/TR 25398:2006, die in der Tabelle angegebenen Werte zu verwenden. Dabei sind die tatsächlichen Einsatzbedingungen zu berücksichtigen.

Teleskoplader sind wie Radlader nach Betriebsgewicht einzuordnen.

Laderart	Typische Betriebsbedingung	Mittelwert			Standardabweichung (s)		
		$1,4 \cdot a_{w,eqx}$ [m/s ²]	$1,4 \cdot a_{w,eqy}$ [m/s ²]	$a_{w,eqz}$ [m/s ²]	$1,4 \cdot s_x$ [m/s ²]	$1,4 \cdot s_y$ [m/s ²]	s_z [m/s ²]
Kompakt-Radlader (Betriebsgewicht < 4500kg)	Load & carry (Lade- und Transportarbeiten)	0,94	0,86	0,65	0,27	0,29	0,13
Radlader (Betriebsgewicht > 4500kg)	Load & carry (Lade- und Transportarbeiten)	0,84	0,81	0,52	0,23	0,2	0,14
	Einsatz in der Gewinnung (raue Einsatzbedingungen)	1,27	0,97	0,81	0,47	0,31	0,47
	Überführungsfahrt	0,76	0,91	0,49	0,33	0,35	0,17
	V-Betrieb	0,99	0,84	0,54	0,29	0,32	0,14

1880
Hoftrac

1880 Mått



		1880 FSD	1880 Hytt
A	Total längd	4.715 mm	4.715 mm
B	Total längd utan skopa mm	4.022 mm	4.022 mm
C	Skopvridpunkt (till axelmitt)	675 mm	675 mm
D	Axelavstånd	1.952 mm	1.952 mm
E	Bakre överhäng	1.290 mm	1.290 mm
F	Höjd med fast skyddstak	2.336 mm	
F	Höjd med kabin		2.346 mm
H	Sitshöjd	1.349 mm	1.349 mm
J	Total arbetshöjd	3.675 mm	3.943 mm
K	Skopvridpunkt (max. slaglängd)	3.203 mm	3.203 mm
L	Överlasthöjd	2.861 mm	2.885 mm
M	Dumphöjd	2.454 mm	2.433 mm
N	Räckvidd (hos m)	198 mm	257 mm
O	Grävdjup	104 mm	41 mm
P	Total bredd	1.214 mm	1.214 mm
Q	Spårbredd	950 mm	950 mm

S	Markfrigång	270 mm	248 mm
T	Yttre radie (max.)	3.447 mm	3.434 mm
U	Radie (vid ytterkanten)	3.171 mm	3.171 mm
V	Inre radie	1.831 mm	1.831 mm
W	Böjvinkel	45 °	45 °
X	Rollback-vinkel (vid max slaglängd)	52 °	50 °
Y	Urtippsvinkel	41 °	48 °
Z	Rollback-vinkel (på mark)	42 °	39 °

1880

Hoftrac

1880 Standardutrustning

Motor

- Perkins 404 D-22 (36,3 kW/50 hk)

Drivning

- Planetaxel PA940
- Hydrostatisk fyrhjulsdraft, körriktning valbar från styrspak
- Färdbröms Hydrostatisk fyrhjulsdraft på alla 4 hjul (slitagefri)
- Central färdbröms och parkeringsbröms i drivlinan, verkar på alla 4 hjul
- Differentialspär 100 %, elhydrauliskt aktiverad på fram-och bakaxel
- Däck 10.0 / 75 - 15.3 AS ET-5

Styrning

- Hydraulisk midjestyrning, 12° pendelvinkel.

Hydraulik

- 3:e funktions hydrauluttag fram parallellkopplat, proportionalstyrt från rullvipa i styrspak
- Hydrauloljekylare
- Flytläge för lyftcylinder

Förarplats

- Förarskyddstak med sidoskydd, ROPS/FOPS-testad, inkl. bakruta, förarplatsen kan tippas åt sidan
- Komfortsäte med säkerhetsbälte fullt fjädrat, vikt-, ryggstöds- och längsjustering
- Styrspak med körriktningbrytare och integrerad knapp för differentialspär
- Ställbar rattstång

Övrigt

- Arbetsstrålkastare (2 fram, 2 bak)
- Drifttidsräknare
- Batterifrånskiljare
- Bränslenivåmätare
- Hydrauliskt redskapsfäste
- Verktygslåda i bakvagnen
- Indikator för skopans brytvinkel
- Bogserkoppling

1880

Hoftrac

1880 Tillval

Motor

- Perkins 404F-22T (44,7 kW/60 hk)
- Motor- och hydrauloljevärmare 230 V

Drivning

- Krypkörningsreglage
- Körhastighet 28 km/h
- Lastardämpning

Förarplats

- Takklädsel för förarskyddstaket
- Vindruta komplett med torkare
- Förarhytt med 2 dörrar inkl. värme och ventilation
- Luftfjädrat komfortsäte (konstläder/tyg)
- Förarsäte med värme
- Klimatanläggning
- Uttag 230 V i förarhytten

Belysning

- Färdbelysning
- MEGA-arbetsstrålkastare (2 fram, 2 bak)
- LED-arbetsstrålkastare (2 fram, 2 bak)
- Roterande varningsljus

Hydraulik

- Fri-returanslutning (fram/bak)
- 3:e funktions hydrauluttag seriekopplat, elektriskt proportionalstyrt
- 4:e funktions hydrauluttag parallellkopplat, elektriskt proportionalstyrt
- Arbetshydraulik större pump (63 l/min)
- Arbetshydraulik större pump (70 l/min)
- High Flow enkilverkande hydrauluttag (100 l/min)
- Extra hydrauloljekylare
- Hydrauluttag bak dubbelverkande proportionalstyrt (2 kopplingar) via omkopplingsventil från främre 3:e funktions hydrauluttag
- Hydrauluttag bak (30 l/min) dubbelverkande (2 kopplingar) via separat styrventil och egen pump
- 2x Hydrauluttag bak (30 l/min) dubbelverkande (4 kopplingar) via separat styrventil och egen pump

Elanslutningar

- Uttag fram, 7-poligt för belysning på frontmonterade redskap
- Uttag fram, 3-poligt (två funktioner)
- Belysningsuttag bak, 7-poligt
- Uttag bak, 3 poligt

Övrigt

- Radio
- Backvarnare
- Slangbrotts- och lasthållningsventil
- Kombiväska med varningstriangel och förbandslåda

- Verktygssats
- Brandsläckare 2 kg
- TÜ-utlåtande (för Tyskland)
- Släpvagnskoppling halvautomatisk
- Godkännande som självgående arbetsmaskin med släpvagnskoppling* (för Tyskland)
- Godkännande som dragmaskin (för Tyskland)
- Hållare för registreringsskylt
- Centralmörjning (helautomatisk)
- Speciallackering
- Fettspruta

* dragkrok

Anmärkning: Produkternas tillgänglighet kan variera från land till land. Det är möjligt gjorde informations / produkter kanske inte är tillgängliga i ditt land. Mer detaljerad information om motoreffekt kan hittas i bruksanvisningen; Uttryckt strömmen kan variera beroende på specifika driftförhållanden. Med reservation för ändringar och fel undantagna. Så Gäller illustrationer.
Copyright © 2020 Weidemann GmbH.