

1390 Hoftrac



WEIDEMANN
designed for work



1390 Tekniska data

Motordata Standard

Motortillverkare	Yanmar
Motortyp	3TNV80FT
Cylinder	3
Motorprestanda (max.)	18,4 (25) kW (hk)
vid max. varvtal	2 600 V/min
Cylindervolym	1 226 cm ³
Kylmedelstyp	Vatten
Avgaskrav EU steg	V
Avgasefterbehandling	-

Motordata Tillval

Motortillverkare	Yanmar
Motortyp	3TNV86CHT
Cylinder	3
Motorprestanda (max.)	33,3 (45,3) kW (hk)
vid max. varvtal	2 600 V/min
Cylindervolym	1 568 cm ³
Kylmedelstyp	Vatten
Avgaskrav EU steg	V
Avgasefterbehandling	DOC/DPF
Motordata Tillval	
Motortillverkare	Yanmar
Motortyp	3TNV86CHT
Cylinder	3
Motorprestanda (max.)	40,1 (54,5) kW (hk)
vid max. varvtal	2 600 V/min
Cylindervolym	1 568 cm ³
Kylmedelstyp	Vatten
Avgaskrav EU steg	V
Avgasefterbehandling	DOC/DPF
Elsystem	
Driftspänning	12 V
Batteri	77 Ah
Generator	80 A
Vikt	
Driftvikt (standard)	3 000 kg
Tipplast med skopa - rak maskin	1 610-2 100* kg
Tipplast med skopa - svängd maskin	1 340-1 790* kg
Tipplast med pallgaffel - rak maskin	1 560-1 950* kg
Tipplast med pallgaffel - svängd maskin	1 310-1 680* kg
Fordonsdata	
Axel (tillval)	T94 (PA940)
Förarplats (tillval)	Förarskyddstak (eps, förarhytt)
Körhastighet (tillval)	0-20 (30) km/tim
Körsteg	2
Bränsletankens innehåll	50 l
Hydrauloljetank innehåll	30 l
Hydraulsystem	
Körhydraulik - Arbetstryck (tillval)	380 (450) bar
Arbetshydraulik - Flöde (tillval)	41,6 (49,5-84) l/min
Arbetshydraulik - Arbetstryck	210 bar
Drift	

Drivningstyp	ecDrive (elektroniskt reglerad drivning)
Drivning	hydrostatisk via fördelarväxellåda kardanaxel
Nominell bullernivå	
Genomsnittlig bullereffektnivå LwA	99 dB(A)
Garanterad bullereffektnivå LwA	101 dB(A)
Angiven bullereffektnivå LpA	84 dB(A)

* med valbar utrustning (stor motor, förarhytt osv.)

Tipplastberäkning enligt ISO 14397 (horisontell lastararm)

DPF = dieselpartikelfilter

DOC = dieseloxidationskatalysator

FSD = förarskyddstak

Vibrationer (viktat effektivvärde)

Hand- och armvibrationer: Hand- och armvibrationer överstiger inte 2,5 m/s²

Helkroppsvibrationer: Maskinen är utrustad med en förarstol som uppfyller kraven enligt EN ISO 7096:2000.

Vid ändamålsenlig användning av lastaren varierar helkroppsvibrationerna från under 0,5 m/s² till ett kortvarigt maximalt värde.

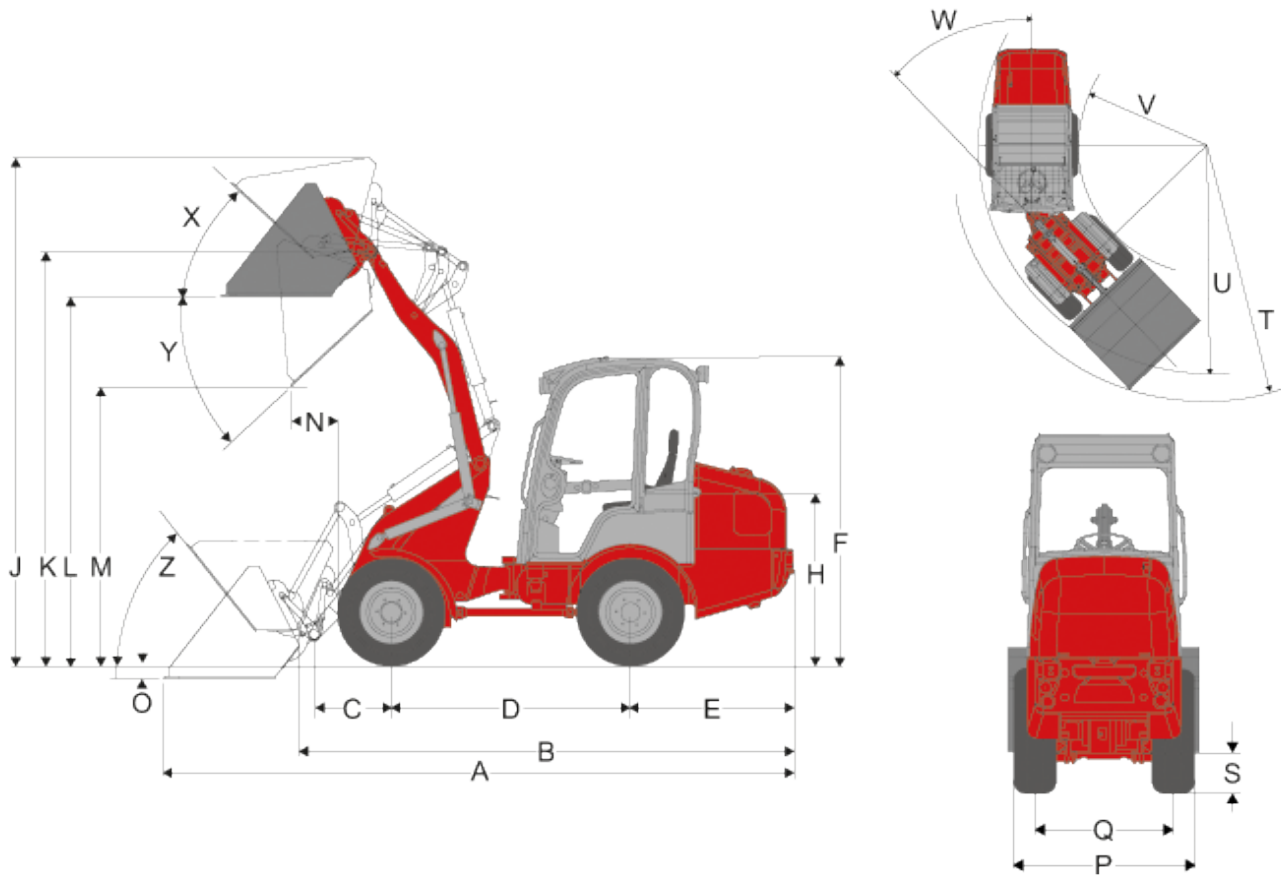
Det rekommenderas, att vid beräkning av vibrationsvärden enligt ISO/TR 25398:2006, använda värdena som är angivna i tabellen. Då ska man också ta hänsyn till de faktiska användningsförhållandena.

Teleskoplastare och hjullastare indelas enligt tjänstevikten.

Lastartyp	Typiska arbetsvillkor	Medelvärde			Standardavvikelse (s)		
		1,4*a _{w,eqx} [m/s ²]	1,4*a _{w,eqy} [m/s ²]	a _{w,eqz} [m/s ²]	1,4*s _x [m/s ²]	1,4*s _y [m/s ²]	s _z [m/s ²]
Kompakt hjullastare (Tjänstevikt < 4 500 kg)	Load & carry (lastnings- och transportarbeten)	0,94	0,86	0,65	0,27	0,29	0,13
Hjullastare (Tjänstevikt > 4 500 kg)	Load & carry (lastnings- och transportarbeten)	0,84	0,81	0,52	0,23	0,2	0,14
	Användning vid utvinning (svåra arbetsförhållanden)	1,27	0,97	0,81	0,47	0,31	0,47
	Transportkörning	0,76	0,91	0,49	0,33	0,35	0,17
	V-drift	0,99	0,84	0,54	0,29	0,32	0,14

1390
Hoftrac

1390 Mått



Variant		P-kinematik (standard)	P-kinematik (lång)	Z-kinematik
Standarddäck		10.0/75 - 15.3 AS ET80	10.0/75 - 15.3 AS ET80	10.0/75 - 15.3 AS ET80
A	Total längd	4.470 mm	4.820 mm	4.630 mm
B	Total längd utan skopa mm	3.570 mm	3.910 mm	3.730 mm
C	Skopvridpunkt (till axelmitt)	603 mm	878 mm	720 mm
D	Axelavstånd	1.732 mm	1.732 mm	1.732 mm
E	Bakre överhäng	1.230 mm	1.230 mm	1.230 mm
F	Höjd med fast skyddstak	2.320 mm	2.320 mm	2.320 mm
Höjd med kabin				

		2.340 mm	2.340 mm	2.340 mm
H	Sitshöjd	1.330 mm	1.330 mm	1.330 mm
J	Total arbetshöjd	3.660 mm	3.930 mm	3.830 mm
K	Skopvridpunkt (max. slaglängd)	3.004 mm	3.200 mm	3.200 mm
L	Överlasthöjd	2.680 mm	2.880 mm	2.880 mm
M	Dumphöjd	2.120 mm	2.330 mm	2.380 mm
O	Grävdjup	80 mm	130 mm	127 mm
P	Total bredd	1.124 mm	1.124 mm	1.124 mm
Q	Spårbredd	780 mm	780 mm	780 mm
S	Markfrigång	250 mm	250 mm	250 mm
T	Yttre radie (max.)	3.000 mm	3.150 mm	3.340 mm
U	Radie (vid ytterkanten)	2.710 mm	2.710 mm	2.980 mm
V	Inre radie	1.560 mm	1.560 mm	1.850 mm
W	Böjvinkel	45 °	45 °	40 °
X	Rollback-vinkel (vid max slaglängd)	42 °	65 °	57 °
Y	Urtippsvinkel	43 °	42 °	37 °
Z	Rollback-vinkel (på mark)	51 °	56 °	50 °

1390

Hoftrac

1390 Standardutrustning

Motor

- Yanmar 3TNV80FT; steg V (18,4 kW / 25 hk)

Styrning

- Hydraulisk midjestyrring-pendelstyrning

Förarplats

- Förarskyddstak med fasthållningssystem ROPS-/FOPS-testat, förarplats som går att tippa åt sidan.
- Rymlig plats i alla förarplatser
- Ergonomiskt, rymligt ingångssteg
- Justerbar rattstång (lutning och höjd)
- LED-arbetsstrålkastare (1 000 lm) på förarhyttstaket, två fram, en bak

Förarstol

- Komfortsäte med säkerhetsbälte fullt fjädrad, vikt-, rygg-och längdjustering

Belysning

- LED-arbetsstrålkastare, två fram, en bak på förarskyddstaket

Drivning/axlar

- Axel T94
- Drivning: hydrostatisk genom fördelarväxellåda och kardanaxel, elektroniskt reglerad (medeltryck-fyrhjulsdraft)
- Körlägen: Automatiskt körläge, ECO-läge (minskning av motorvarvtalet vid uppnådd inställd hastighet)
- Hastighet: 20 km/h
- Växellägen: Två | 7 km/h / 20 km/h (tillval 30 km/h)
- Färdbröms: lamellbröms i framaxeln som verkar på bakaxeln genom kardanaxeln
- Parkeringsbröms: elhydraulisk lamellbröms med fjäderlagring på framaxeln, verkande på bakaxeln genom kardanaxel, inklusive automatisk backhållningsfunktion

Däck

- 10.0/75-15.3 AS ET80

Lastsystem

- Lyftarm slaglängd 3 040 mm
- Hydraulisk snabbväxlingsanordning (Weidemann MV/HT - C)
- Kinematik P
- Lyftcylindrar: Två
- Tippcylindrar: En

Hydraulik

- Mekaniskt förstyrd styrspak med färdriktningsbrytare
- Tredje styrkrets fram via spak med enkelspärre för kontinuerlig funktion

Övrigt

- Gjuten bakvagnsvikt

1390

Hoftrac

1390 Tillval

Förrarplats/förrarhytt

- Hopfällbart förarskyddstak eps ROPS/FOPS-testat
- Förrarhytt två endelsdörrar
- Förrarhytt två tvådelsdörrar
- Vind- och bakruta inklusive torkare fram och bak (för förarskyddstak)
- Stol av konstläder; luftfjädring
- Stol av konstläder; luftfjädring; stolsvärme
- Stol av tyg (standard för förrarhytt)
- Stol av tyg; luftfjädring
- Stol av tyg; luftfjädring; stolsvärme
- Luftkonditioneringsanläggning
- Förberedd för radio (antenn, högtalare)
- Komplet radio
- Solskydd

Belysning

- Belysning enligt tyska vägtrafikbestämmelser
- LED-belysning enligt tyska vägtrafikbestämmelser
- LED-arbetsstrålkastare Performance (2 000 lm) på förrarhyttstaket, två fram, två bak
- Förberedning för varningslampa
- Varningslampa LED (gul) (nationella bestämmelser måste uppfyllas!)
- Varningslampa (gul) med magnetfot (nationella bestämmelser måste uppfyllas!)

Godkännande/vägtrafik

- Individuellt driftstillstånd < 25 km/h
- Individuellt driftstillstånd > 25 km/h
- Dragmaskin utrustningsbärare
- Registreringsskyltshållare fram och bak
- Varningsmarkeringar (DIN 30710)
- Varningstriangel
- Varningsmarkeringar och varningstriangel

Drivning

- Dieselmotor Yanmar 3TNV86, steg V (33,3 kW / 45 hk)
- Dieselmotor Yanmar 3TNV86, steg V (40,1 kW / 54,5 hk)
- Handgas
- Motorförvärmning (kylvatten) och hydrauloljeförvärmning 230 V

Axlar

- Planetaxel PA940, hydrostatisk medeltrycks-fyrhjulsdrift, 18 km/h (30 km/h), fördelarväxellåda, kardanaxel, differentialspärr 100 %
- Planetaxel PA940, hydrostatisk högtrycks-fyrhjulsdrift, 18 km/h (30 km/h), fördelarväxellåda, kardanaxel, differentialspärr 100 %

Körlägen

- Körlägen automatiskt/Eco/påbyggnadsredskap
- Körlägen automatiskt/Eco/M-drive

Körhastighet

- 30 km/h (hastighetsökning)
- Proportionell hastighetsreducerare (krypkörningsanordning)

Däck

- [Se här »](#)

Lastsystem

- P-kinematik (slaglängd 3 200 mm)
- PZ-kinematik (slaglängd 3 200 mm)
- Sänkbromsventil (rörbrottsäkring lyft- och tippcylinder)
- Lastardämpning
- Tiltindikator

Snabbväxelplattor

- Weidemann HV/HT - C - ECS (hydrauliskt - Easy Coupler System)
- Euro (hydrauliskt - ISO23206 EURO HV) (inkl. två kopplingar SVK Gr. 3)
- SkidSteer (hydrauliskt - SAEJ2513 SSL HV)
- SMS HV (hydrauliskt)
- Kramer HV/WL - C (hydrauliskt)

Hydraulik fram

- Tredje styrkrets proportionell inkl. kontinuerlig funktion via brytare, tryckavlastning tredje Styrkrets farm på lastsystemet, oljemängdsinställning, manövrering: via manöverhjul fram på styrspaken
- Fjärde styrkrets proportionell seriell (innefattar: Tredje styrkrets proportionell), manövrering: via manöverhjul uppe på styrspaken
- Arbetshydraulik (58,5 l/min) stor pump
- High Flow enkelverkande hydrauluttag (84 l/min) (två kopplingar 1 st. Flatface Gr. 4A, kontakt / 1 st. Flatface Gr. 4A, muff)
- Trycklös retur fram (1 st. Flatface Gr. 3, kontakt) inkl. läckoljeledning (1 st. Flatface Gr. 2, kontakt)
- 2 st. multislabbkopplingar Faster - på maskinsidan
- 2 st. multislabbkopplingar Faster - på maskinsidan och påbyggnadsredskapssidan
- 2x2 st. multislabbkopplingar Faster - på maskinsidan
- 2x2 st. multislabbkopplingar Faster - på maskinsidan och påbyggnadsredskapssidan

Hydraulik bak

- En hydraulanslutning bak dubbelverkande via omkopplingsventil (två kopplingar SVK Gr. 3), (tredje styrkrets fram eller bak), manövrering: via brytare (0 - 1) och den tredje styrkretsen
- Två hydrauluttag bak dubbelverkande (fyra kopplingar SVK Gr. 3), inkl. separat styrventil (25 l/min), manövrering: via två brytare (1-0-2)
- Trycklös retur bak (1 st. Flatface Gr. 3, kontakt) inkl. läckoljeledning (1 st. Flatface Gr. 2, kontakt)
- Panolin HLP Synt46 (biohydraulolja)

Elsystem

- Extra styrenhet
- Batterifrånkopplare två kopplingskretsar, (kopplar från ombordnätet och generatoren via två kopplingsvägar från batteriet)

Elsystem fram

- Eluttag fram 13-poligt, (2 st.elfunktioner E1/E2 och belysning), manövrering: via två brytare på styrspaken, första funktion med knapp, andra funktion med spärr
- Eluttag fram 13-poligt, (2 st.elfunktioner E1/E2 och belysning), manövrering: via två brytare på styrspaken, första funktion med spärr, andra funktion med knapp
- Eluttag fram 13-poligt, (2 st.elfunktioner E1/E2 och belysning), manövrering: via två brytare på styrspaken, första funktion med knapp, andra funktion med knapp

- Eluttag fram 13-poligt, (2 st.elfunktioner E1/E2 och belysning), manövrering: via två brytare på styrspaken, första funktion med spärr, andra funktion med spärr

Elsystem bak

- Eluttag bak, 3-poligt (2 st. elfunktioner E3/E4, omkopplingsbar på eluttaget fram), manövrering: via brytare; första funktion med spärr, andra funktion med spärr
- Eluttag bak, 7-poligt, för belysning av bakre påbyggnadsredskap

Säkerhetsalternativ

- Backvarnare (akustisk)
- Startspärr KAT, manövrering: via kodad tändningsnyckel

Övrigt

- Dragkrok kula K50
- Automatisk dragkrok
- Ballastvikt (bottenplatta 100 kg)
- Ballastvikt (bottenplatta 180 kg)
- Verktygslåda inkl. verktygssats och handspaksfettpress
- Kombinationslåda (för kombinationsväska)
- Kombinationsväska (varningstriangel/förbandslåda)
- Centralsmörjning helautomatisk
- Speciallackering RAL enfärgad - i stället för Weidemann-röd
- Speciallackering RAL flerfärgad
- Självkörande arbetsmaskin med dragkrok: endast i kombination med: automatisk dragkrok, belysning enligt tyska vägtrafikbestämmelser, eluttag bak, 7-poligt, för belysning av bakre påbyggnadsredskap
- Godkännande som dragmaskin; endast i kombination med: Dragmaskin utrustningsbärare, belysning enligt tyska vägtrafikbestämmelser, registreringsskyltshållare fram och bak, eluttag bak 7-poligt, för belysning av bakre påbyggnadsredskap, automatisk dragkrok

Anmärkning: Produkternas tillgänglighet kan variera från land till land. Det är möjligt gjorde informations / produkter kanske inte är tillgängliga i ditt land. Mer detaljerad information om motoreffekt kan hittas i bruksanvisningen; Uttryckt strömmen kan variera beroende på specifika driftsförhållanden. Med reservation för ändringar och fel undantagna. Så Gäller illustrationer.

Copyright © 2021 Weidemann GmbH.