



1280



## Tekniska data

	Standard	Urustningsexempel
<b>Motordata</b>		
Motortillverkare	Perkins	Perkins
Motortyp	404 D-15	404 D-15
Cylinder	4	4
Motorprestanda (max.) kW (hk)	24.6 ( 33 )	24.6 ( 33 )
vid max. varvtal V/min	2800	2800
Cylindervolym cm <sup>3</sup>	1508	1508
Kylmedelstyp	Vatten	Vatten
<b>Elsystem</b>		



	Standard	Utrustningsexempel
Driftspänning V	12	12
Batteri Ah	77	77
<b>Vikt</b>		
Driftvikt (standard) kg	2380	2550
Lyftkapacitet (max.) daN	2.473	2.473
Tipplast med skopa - rak maskin kg	1174 / 1445*	1278 / 1549*
Tipplast med skopa - svängd maskin kg	958 / 1175*	1044 / 1261*
Tipplast med pallgaffel - rak maskin kg	965 / 1182*	1080 / 1297*
Tipplast med pallgaffel - svängd maskin kg	786 / 964*	874 / 1052*
<b>Fordonsdata</b>		
Axel	T94	T94
Förarplats (tillval)	FSD (eps, förarhytt)	Hytt
Körhastighet (tillval) km/tim	0 - 20 (30)	0 - 20 (30)
Körsteg	2	2
Bränsletankens innehåll l	43	43
Hydrauloljetank innehåll l	25,5	25,5
<b>Hydraulsystem</b>		
Körhydraulik - Arbetstryck bar	330	450
Arbetshydraulik - Flöde l/min	44.8	44.8
Arbetshydraulik - Arbetstryck bar	185	185
<b>Drift</b>		
Drivningstyp	Hydrostatisk	Hydrostatisk
Drivning	Drivaxel	Drivaxel
<b>Nominell bullernivå</b>		
Genomsnittlig bullereffektsnivå L <sub>WA</sub> dB(A)	99,7	99,7
Garanterad bullereffektsnivå L <sub>WA</sub> dB(A)	101	101
Angiven bullereffektsnivå L <sub>pA</sub> dB(A)	82	82

\*Tipplast med ballastvikt (grundplatta) och gjuten bakvagnsvikt)

Tipplastberäkning enligt ISO 14397

FSD = Förarskyddstak

eps = Easy Protection System (klaffbar förarskyddstak)



## Vibrationer (viktigt effektvärde)

**Hand- och armvibrationer:** Hand-arm-vibrationer är inte mer än  $2,5 \text{ m/s}^2$

**Helkroppsvibrationer** Denna maskin är utrustad med ett förarsäte som uppfyller kraven enligt EN ISO 7096:2000.

Vid ändamålsenlig användning av lastaren varierar helkroppsvibrationerna under  $0,5 \text{ m/s}^2$  fram till ett kortvarigt maximivärde.

Det rekommenderas att det vid beräkning av vibrationsvärden enligt ISO/TR 25398:2006 används värdena som är angivna i tabellen. Därvid måste det beaktas de faktiska användningsvillkoren.

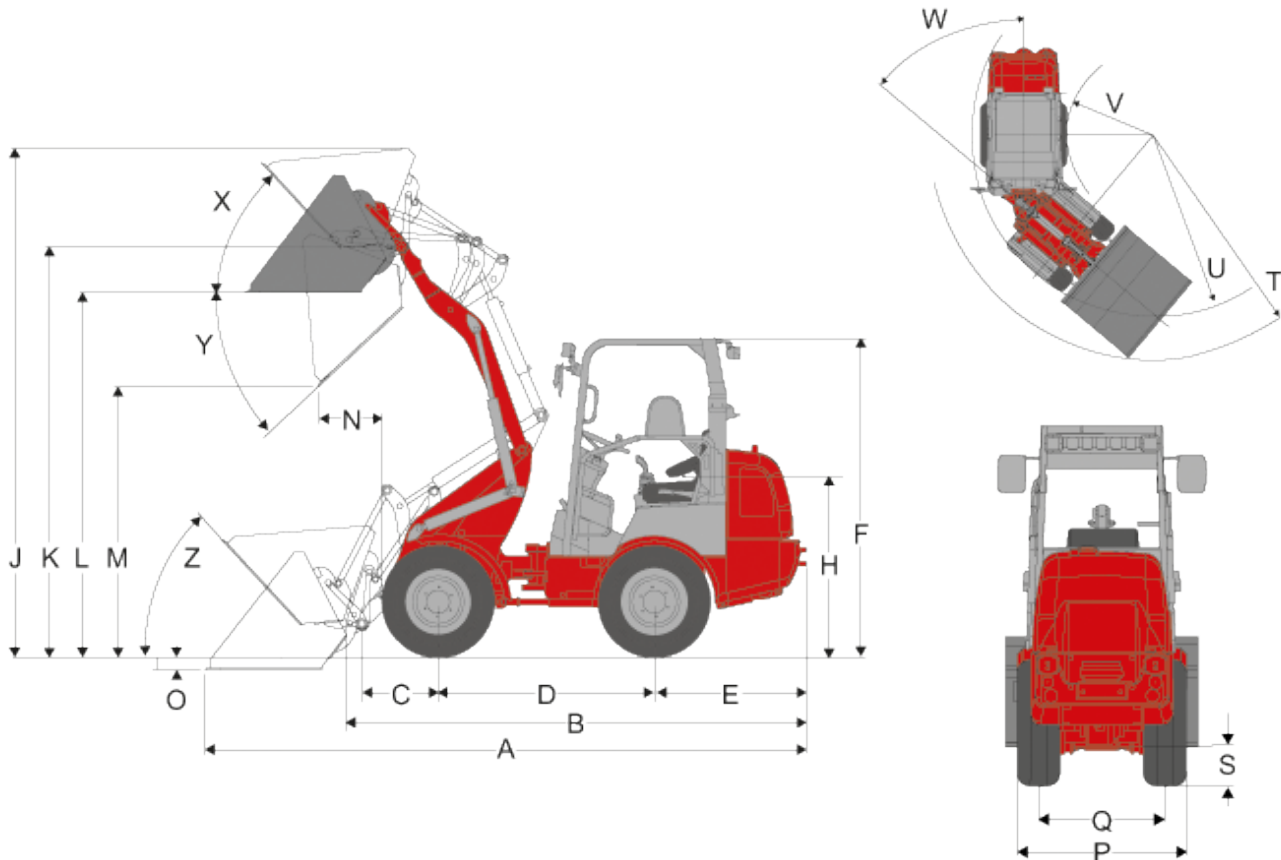
Teleskoplastare skall indelas som hjullastare enligt driftsvikten.

Lasttyp	Typisk arbetsmoment	Medelvärde			Standardavvikelse (s)		
		$1,4 \cdot a_{w,eqx}$ [m/s <sup>2</sup> ]	$1,4 \cdot a_{w,eqy}$ [m/s <sup>2</sup> ]	$a_{w,eqz}$ [m/s <sup>2</sup> ]	$1,4 \cdot s_x$ [m/s <sup>2</sup> ]	$1,4 \cdot s_y$ [m/s <sup>2</sup> ]	$s_z$ [m/s <sup>2</sup> ]
Kompakt-hjullastare (driftsvikt < 4500kg)	Load & carry (Lastnings- och transportarbeten)	0,94	0,86	0,65	0,27	0,29	0,13
Hjullastare (driftsvikt > 4500kg)	Load & carry (Lastnings- och transportarbeten)	0,84	0,81	0,52	0,23	0,2	0,14
	Användning vid utvinning (rå användningsvillkor)	1,27	0,97	0,81	0,47	0,31	0,47
	Överföringsfart	0,76	0,91	0,49	0,33	0,35	0,17
	V-drift	0,99	0,84	0,54	0,29	0,32	0,14



1280

## Mått



A	Total längd	4.248 mm
B	Total längd utan skopa mm	3.270 mm
C	Skopvridpunkt (till axelmitt)	531 mm
D	Axelavstånd	1.623 mm
E	Bakre överhäng	1.000 mm
F	Höjd med fast skyddstak	2.184 mm
	Höjd med fällbart skyddstak	2.298 mm



	Höjd med fällbart skyddstak, nervikt (eps)	1.780 mm
	Höjd med kabin	2.208 mm
H	Sitshöjd	1.259 mm
J	Total arbetshöjd	3.545 mm
K	Skopvridpunkt (max. slaglängd)	2.860 mm
L	Överlasthöjd	2.541 mm
M	Dumphöjd	1.884 mm
N	Räckvidd (hos m)	447 mm
O	Grävdjup	81 mm
P	Total bredd	1.044 mm
Q	Spårbredd	780 mm
S	Markfrigång	250 mm
T	Yttre radie (max.)	2.918 mm
U	Radie (vid ytterkanten)	2.541 mm
V	Inre radie	1.423 mm
W	Böjvinkel	45 °
X	Rollback-vinkel (vid max slaglängd)	47 °
Y	Urtippsvinkel (max.)	43 °
Z	Rollback-vinkel (på mark)	47 °

eps (Easy Protection System) = klaffbar förarskyddstak



1280

## Standardutrustning

### Motor

- Perkins 404 D-15 (24,6 kW / 33 PS)

### Drivning

- Kompaktaxel T94
- Hydrostatisk fyrhjulsdrift, körriktning väljbar via styrspak
- Driftsbroms Hydrostatisk kördrev som verkar på alla 4 hjul (fri från slitning)
- Central drifts-parkeringsbroms i drevsträngen verkar på alla 4 hjul
- Däck 10.0 / 75 - 15.3 AS ET80

### Styrning

- Hydraulisk midjestyrning, 12° pendelvinkel.

### Hydraulik

- 3 Styrkrets fram DN10
- Hydraulikoljekylare
- Låsning för styrventil
- Flytställning för lyft-och tippcylinder

### Förarplats

- Förarskyddstak kontrolleras med backsystem ROPS/FOPS, förarstånd som går att tippa åt sidan.
- Komfortsäte med säkerhetsbälte fullt fjädrad, vikt-, rygg-och längdjustering, 60mm fjäderväg
- Styrspak med körriktningbrytare
- Justerbar rattstång



## Övrigt

- Arbetsstrålkastare (2 framme, 2 bak)
- Drifttidsräknare
- Batterifrånsljare
- Bensinmätare
- mekanisk snabbväxelsystem för påbyggnadsredskap



1280

## Tillval

### Förarplats

- Armstöd höger
- eps = (Easy Protection System) - klaffbar förarskyddstak
- Förarhytt med 2 dörrar inkl. element och fläkt
- Luftfjädrat komfortsäte

### Belysning

- Arbetsstrålkastare på lyftarmen
- Belysning enligt SIVZO
- Varningsljus

### Drivning

- T94 inkl. fördelarväxellåda och länkaxel (högtryckkördrev)
- 100% differentialspärr
- Handinchning (långsam körinställning)
- Öka hastigheten till 30 km/h

### Hydraulik

- Trycklös backning (fram/bak)
- 3 Styrkrets fram DN12
- 3 Styrkrets komfort
- 4 Styrkrets komfort
- Stickkoppling Faster (på sidan av maskinen eller påbyggnadsredskapet)
- Raster för styrstång (enkel/dubbel)
- Hydraulikanslutning bak (enkel och dubbel effekt)
- Trepunktshållare bak





## Elanslutningar

- Uttag fram, 3 poler (enkel eller dubbel funktion)
- Uttag påbyggnadsredskap på bakvagnen, 7 poler

## Övrigt

- Motorförvärmning
- Radio
- Stor lyfthöjd
- Hydraulisk snabbväxelsystem för påbyggnadsredskap
- Ballastvikt (bottenplatta)
- Gjuten bakvagnsvikt
- Backvarningsanordning
- Motviktsventil
- Kombiväska med varningstrekant och förbandslåda
- Statusvisning för skopan
- Självbärningskoppling
- Verktygslåda
- TÜ-omdöme
- Centralsmörjning (helautomatisk)
- Speciell lackering
- Handstångfettpress

### Anmärkning

Produkternas tillgänglighet kan variera från land till land. Det är möjligt gjorde informations / produkter kanske inte är tillgängliga i ditt land. Mer detaljerad information om motoreffekt kan hittas i bruksanvisningen ; Uttryckt strömmen kan variera beroende på specifika driftförhållanden . Med reservation för ändringar och fel undantagna . Så Gäller illustrationer.  
Copyright © 2018 Weidemann GmbH.