

1260LP

Hoftrac



WEIDEMANN
designed for work



1260LP Tekniska data

Motordata

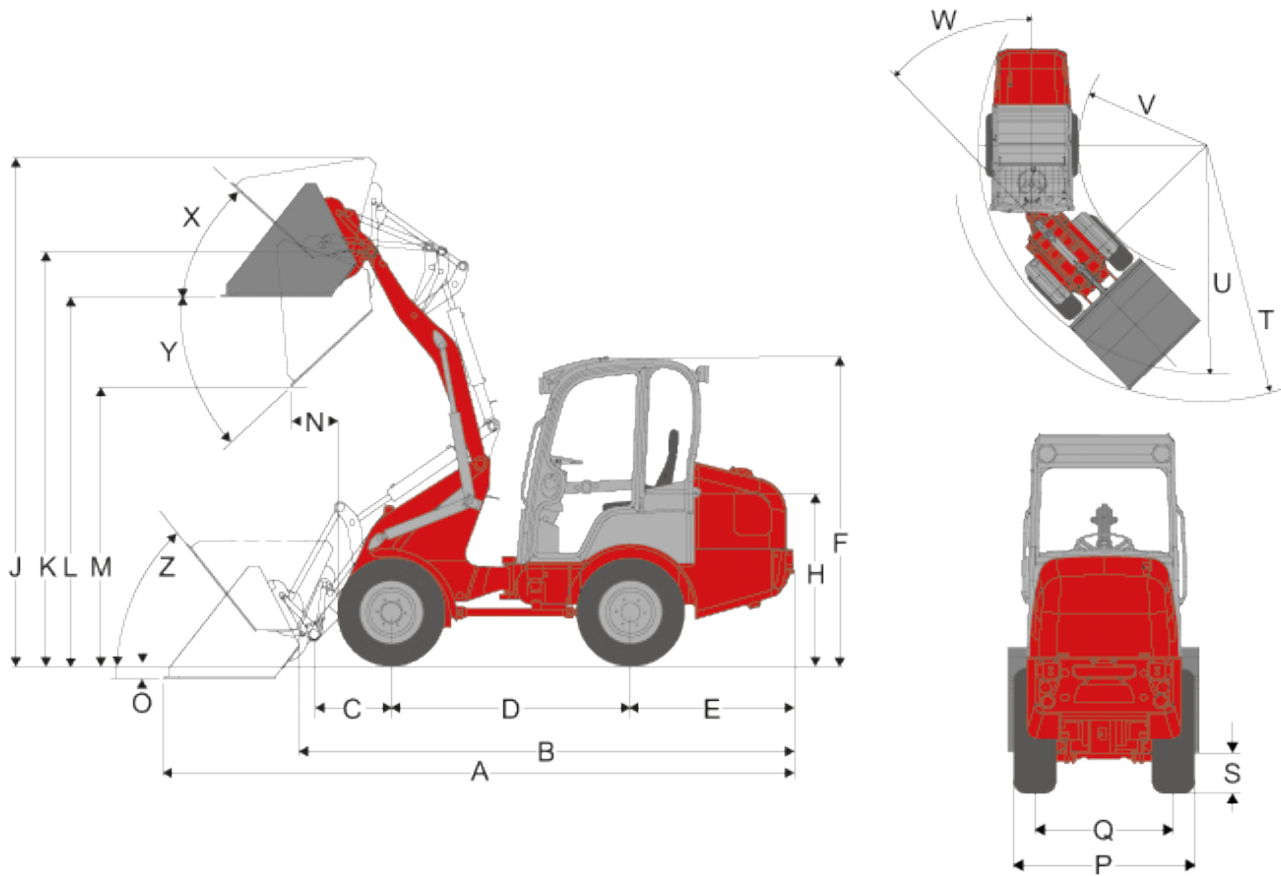
Motortillverkare	Perkins
Motortyp	403 J-17
Cylinder	3
Motorprestanda (max.)	18,4 (25) kW (hk)
vid max. varvtal	2800 V/min
Cylindervolym	1663 cm ³
Kylmedelstyp	Vatten
Avgaskrav EU steg	V
Avgasefterbehandling	-

Elsystem

Driftspänning	12 V
Batteri	77 Ah
Generator	85 A
Vikt	
Driftvikt (standard)	2100 kg
Tipplast med skopa - rak maskin	1160-1690 kg
Tipplast med skopa - svängd maskin	980-1440 kg
Tipplast med pallgaffel - rak maskin	890-1260 kg
Tipplast med pallgaffel - svängd maskin	740-1 080 kg
Fordonsdata	
Axel	-
Förarplats (tillval)	FSD (förarhytt)
Körhastighet	0-20 km/tim
Körsteg	1
Bränsletankens innehåll	18 l
Hydrauloljetank innehåll	18 l
Hydraulsystem	
Körhydraulik - Arbetstryck	420 bar
Arbetshydraulik - Flöde	44,8 l/min
Arbetshydraulik - Arbetstryck	185 bar
Drift	
Drivningstyp	Direct Wheel Drive
Drivning	hydrostatisk via fyra hjulnavsmotorer (medeltryck)
Nominell bullernivå	
Genomsnittlig bullereffektnivå LwA	101 dB(A)
Garanterad bullereffektnivå LwA	101 dB(A)
Angiven bullereffektnivå LpA	84 dB(A)

1260LP
Hoftrac

1260LP Mått



Variant		Standard (lyfthöjd 2 510 mm)	Tillval (lyfthöjd 2700 mm)	Tillval (lyfthöjd 2 900 mm)
Standarddäck		27x8,50-15 EM ET30	27x8,50-15 EM ET30	27x8,50-15 EM ET30
A	Total längd	3.830 mm	3.830 mm	4.030 mm
B	Total längd utan skopa mm	3.240 mm	3.240 mm	3.440 mm
C	Skopvridpunkt (till axelmitt)	505 mm	505 mm	704 mm
D	Axelavstånd	1.670 mm	1.670 mm	1.670 mm
E	Bakre överhäng	955 mm	955 mm	955 mm
F	Höjd med fast skyddstak	1.980 mm	1.980 mm	1.980 mm
Höjd med kabin				

		1.990 mm	1.990 mm	1.990 mm
H	Sitshöjd			
		1.000 mm	1.000 mm	1.000 mm
J	Total arbetshöjd			
		3.050 mm	3.230 mm	3.440 mm
K	Skopvridpunkt (max. slaglängd)			
		2.510 mm	2.700 mm	2.900 mm
L	Överlasthöjd			
		2.240 mm	2.420 mm	2.630 mm
M	Dumphöjd			
		1.790 mm	2.040 mm	2.240 mm
N	Räckvidd (hos m)			
		80 mm	275 mm	210 mm
O	Grävdjup			
		120 mm	100 mm	130 mm
P	Total bredd			
		980 mm	980 mm	980 mm
Q	Spårbredd			
		761 mm	761 mm	761 mm
S	Markfrigång			
		208 mm	208 mm	208 mm
T	Yttre radie (max.)			
		3.100 mm	3.020 mm	3.020 mm
U	Radie (vid ytterkanten)			
		2.730 mm	2.730 mm	2.730 mm
V	Inre radie			
		1.610 mm	1.610 mm	1.610 mm
W	Böjvinkel			
		43 °	43 °	43 °
X	Rollback-vinkel (vid max slaglängd)			
		49 °	50 °	47 °
Y	Urtippsvinkel			
		50 °	39 °	40 °
Z	Rollback-vinkel (på mark)			
		48 °	48 °	49 °

alla värden med standardskopa och standarddäck

1260LP

Hoftrac

1260LP Standardutrustning

Motor

- Perkins 403 J-17; steg V (18,4 kW/25 hk)

Styrning

- Hydraulisk midjestyrring-pendelstyrning

Förarsplats

- Förarskyddstak med sidoskydd ROPS/FOPS-testat
- Rymlig plats i alla förarplatser
- Ergonomiskt, rymligt ingångssteg
- Bakruta
- Backspegel invändig

Förarstol

- Komfortsäte med säkerhetsbälte fullt fjädrad, vikt-, rygg- och längdjustering

Belysning

- LED-arbetsstrålkastare, två fram, en bak på förarskyddstaket

Drivning/axlar

- Drivning: hydrostatisk via fyra hjulnavsmotorer (medeltryck)
- Hastighet: 20 km/h
- Växellägen: 1
- Färdbröms: Hydrostatisk drivning på alla fyra hjulen (slitagefri)
- Parkeringsbröms: Elhydraulisk lamellbröms på bakaxeln

Däck

- 27 x 8,50 - 15 EM ET30

Lastsystem

- Lyftarm lyfthöjd 2 510 mm
- Mekanisk snabbväxlingsanordning (Weidemann MV/HT - C)
- Kinematik: P
- Lyftcylindrar: 2
- Tippcylinder: 1
- Flytläge för lyft- och tippcylindrar

Hydraulik

- Mekaniskt förstyrd styrspak med färdriktningsbrytare
- 3. Styrkrets fram via spak
- Hydrauloljekylare

1260LP

Hoftrac

1260LP Tillval

Förarplats/förarhytt

- Förarhytt med 1 dörrar, inkl. element och fläkt (höger ett uppställningsfönster)
- Stol av konstläder
- Stol av konstläder; luftfjädring
- Stol av konstläder; luftfjädring; stolvärme
- Stol av tyg (standard för förarhytt)
- Stol av tyg
- Stol av tyg; luftfjädring
- Stol av tyg; luftfjädring; stolvärme
- Förberedd för radio (antenn, högtalare)
- Komplet radio
- Eluttag, 3-poligt
- Justerbar rattstång (lutning)

Belysning

- Belysning enligt tyska vägtrafikbestämmelser (inkl. backspegel utvändigt) (bredd på belysning utvändigt: 1 004 mm)
- LED-arbetsstrålkastare Performance (2 000 lm) på taket, 2 fram, 2 bak
- Roterande varningslampa LED (gul)

Godkännande/vägtrafik

- Individuellt driftstillstånd < 25 km/h
- Hållare för registrerings skylt fram och bak
- Varningstriangel

Drivning/axlar

- Motorförvärmning (kylvatten) och hydrauloljeförvärmning 230 V

Däck

- [Se här »](#)
- Vattenfyllning alla hjul
- Vattenfyllning framhjul
- Vattenfyllning bakhjul

Lastsystem

- Hög lyfthöjd (2700 mm)
- Hög lyfthöjd (2900 mm)
- Sänkbromsventil (rörbrottssäkring lyft- och tippcylinder)
- Lastdämpning

Snabbväxelplattor

- Weidemann HV/HT - C (hydrauliskt)
- Weidemann HV/HT - C - ECS (hydrauliskt - Easy Coupler System)
- Euro (hydrauliskt - ISO23206 EURO HV) (inkl. två kopplingar SVK Gr. 3)
- SMS HV (hydrauliskt)

Hydraulik

- Panolin HLP Synt46 (biohydraulolja)

Hydraulik fram

- 3. styrkrets via spak (två kopplingar Flatface Gr. 2) inkl.spärr för enkel manöverspak
- 3. Styrkrets komfort, inkl. enkelspärr på spaken för tredje styrkrets, manövrering: via knapp på joystick + tippa i och tippa ur
- 4. Styrkrets komfort, inkl. enkelspärr på spaken för tredje styrkrets, manövrering: via knapp på joystick + tippa i och tippa ur
- 4. Extra styrkrets via fyrfaldig ventil, inkl. enkelspärr på spaken för tredje styrkrets, manövrering: via separat spak
- Trycklös retur fram (1 st. Flatface Gr. 3, kontakt) inkl. läckoljeledning (1 st. Flatface Gr. 2, kontakt)

Elsystem

- Fram: uttag fram 13-polig
- Bak: Eluttag bak, 7-poligt, för belysning av bakre påbyggnadsredskap

Säkerhetsalternativ

- Backvarnare (akustisk)

Speciallackering

- Speciallackering RAL enfärgad - i stället för Weidemann-röd
- Speciallackering RAL flerfärgad

Övrigt

- Ballastvikt (bottenplatta 100 kg)
- EquipCare 36 månader (inkl. App & Manager)
- Verktygslåda inkl. verktygssats och handspaksfettpress
- Kombinationslåda (för kombinationsficka)
- Kombinationsficka (varningstriangel/förbandslåda)

Garantiförlängning (ej rabatterad)

- Economy 24 månader (2500 h)
- Economy 36 månader (3000 h)
- Economy 48 månader (3500 h)
- Economy 60 månader (4000 h)
- Premium 24 månader (3000 h)
- Premium 36 månader (4000 h)
- Premium 48 månader (5000 h)
- Premium 60 månader (6000 h)

Släp- och bogseringsanordningar

- Rangerkoppling (inte tillåten för släpvagn!)

Anmärkning: Produkternas tillgänglighet kan variera från land till land. Det är möjligt gjorde informations / produkter kanske inte är tillgängliga i ditt land. Mer detaljerad information om motoreffekt kan hittas i bruksanvisningen; Uttryckt strömmen kan variera beroende på specifika driftsförhållanden. Med reservation för ändringar och fel undantagna. Så Gäller illustrationer.
Copyright © 2022 Weidemann GmbH.