

1190e Hoftrac



WEIDEMANN
designed for work



1190e Tekniska data

Motordata

Elmotor

Motor Resa hydraulik	6,5 kW
Motorarbetshydraulik	8,5 kW

Batteri standard

Batteritillverkaren	Wamtechnik
Batterityp	Litiumjoner
Batterispänning	48 V
Batterikapacitet (brutto)	14,1 kWh
Batteriets vikt	132 kg
Avgaskrav EU steg	utsläppsfri

Laddningstid	4-6* tim
Bästa möjliga laddningstid (från 20 % till 90 %)	4* tim
Löptid (oavbrutet)	upp till 3,27** tim
Batteri tillval	
Batteritillverkaren	Wamtechnik
Batterityp	Litiumjoner
Batterispänning	48 V
Batterikapacitet (brutto)	18,7 kWh
Batteriets vikt	148 kg
Avgaskrav EU steg	utsläppsfri
Laddningstid	3-8* tim
Bästa möjliga laddningstid (från 20 % till 90 %)	2,5* tim
Löptid (oavbrutet)	upp till 5,07** tim
Batteri tillval	
Batteritillverkaren	Wamtechnik
Batterityp	Litiumjoner
Batterispänning	48 V
Batterikapacitet (brutto)	23,4 kWh
Batteriets vikt	165 kg
Avgaskrav EU steg	utsläppsfri
Laddningstid	4-10* tim
Bästa möjliga laddningstid (från 20 % till 90 %)	3,5* tim
Löptid (oavbrutet)	upp till 7,30** tim
Elsystem	
Driftspänning	12 V
Vikt	
Driftvikt (standard)	2 170-2 350 kg
Tipplast med skopa - rak maskin	1 550-1 620 kg
Tipplast med skopa - svängd maskin	1 210-1 320 kg
Tipplast med pallgaffel - rak maskin	1 110-1 160 kg
Tipplast med pallgaffel - svängd maskin	860-940 kg
Fordonsdata	
Axel	T80
Förarplats (tillval)	Förarskyddstak (eps, förarhytt)
Körhastighet	15 km/tim
Körsteg	1
Hydrauloljetank innehåll	20 l
Hydraulsystem	
Arbetshydraulik - Flöde	32 l/min
Arbetshydraulik - Arbetstryck	225 bar
Drift	

Drivningstyp	elektrisk
Drivning	Kardanaxel
Nominell bullernivå	
Genomsnittlig bullereffektsnivå LwA	85 dB(A)
Garanterad bullereffektsnivå LwA	87 dB(A)
Angiven bullereffektsnivå LpA	75 dB(A)

*Laddningstiden beror på olika laddningsmöjligheter. Ombordladdare 3 kW (standard), med extra ombordladdare totalt 6 kW (tillval). Följande laddningskontakter står till förfogande: 230 V/10 A Schuko, 230 V/16 A CEE (blå, trepolig), 400 V/16 A CEE (röd, trefas, fempolig), 400 V/16 A (typ 2-kontakt på vägguttaget, IEC 62196) och ytterligare adapterkontakter.

**Drifttiderna för batteriet är starkt beroende av aktuella arbetsförhållanden, arbetsuppgifter och körsättet. Det kan därför även hända att drifttiden blir betydligt längre. De angivna drifttiderna kan i extremfall också underskridas. De angivna drifttiderna avser oavbruten drift och arbete med maskinen.

Tipplastberäkning enligt ISO 14397

FSD = förarskyddstak

eps = Easy Protection System (fällbart förarskyddstak)

Vibrationer (viktat effektivvärde)

Hand- och armvibrationer: Hand- och armvibrationer överstiger inte 2,5 m/s²

Helkroppsvibrationer: Maskinen är utrustad med en förarstol som uppfyller kraven enligt EN ISO 7096:2000.

Vid ändamålsenlig användning av lastaren varierar helkroppsvibrationerna från under 0,5 m/s² till ett kortvarigt maximalt värde.

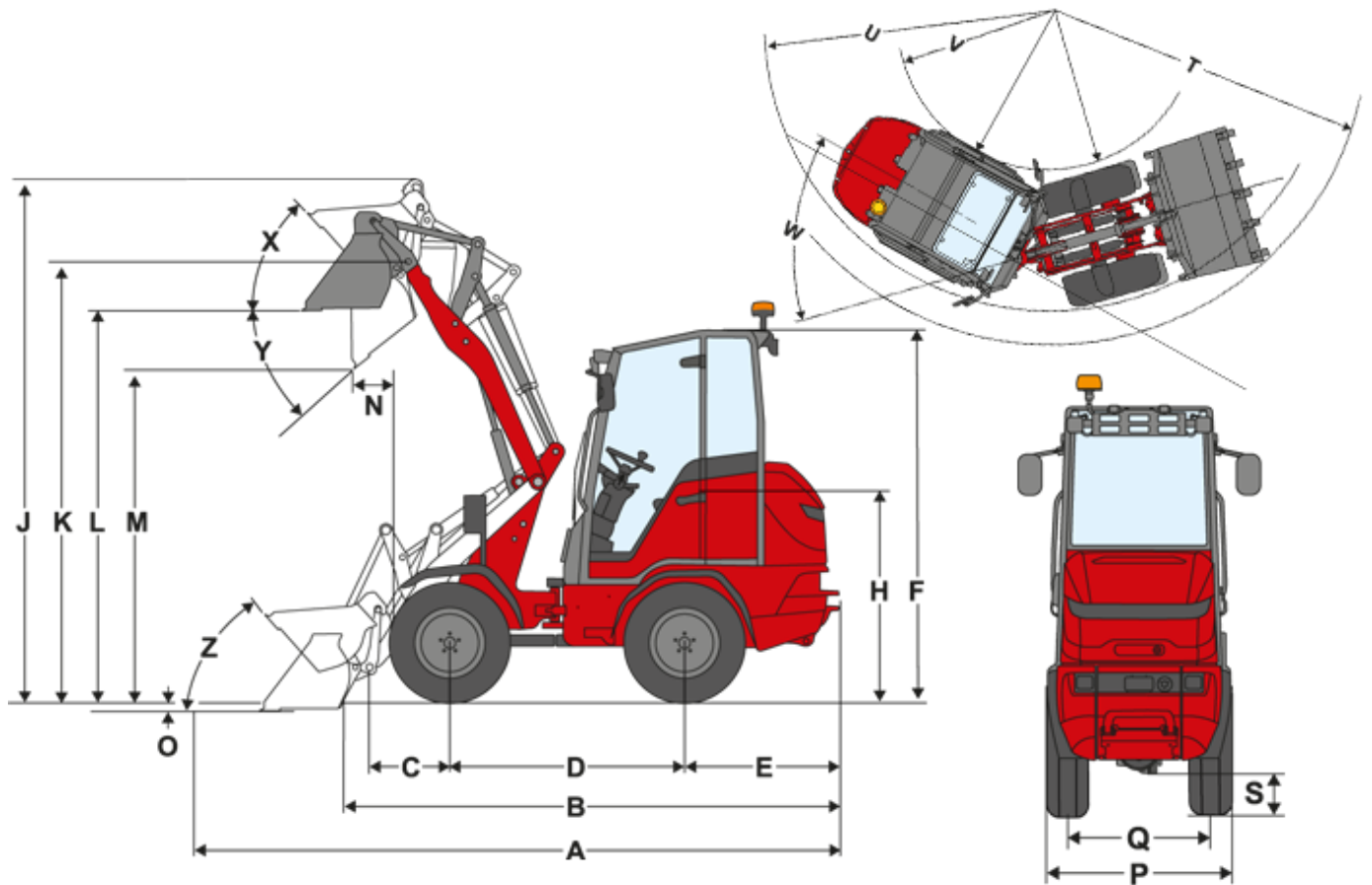
Vi rekommenderar att använda de värden som anges i tabellen vid beräkning av vibrationsvärdena enligt ISO/TR 25398:2006. Då ska man också ta hänsyn till de faktiska användningsförhållandena.

Teleskoplastare och hjullastare indelas enligt tjänstevikten.

Lastartyp	Typiska arbetsvillkor	Medelvärde			Standardavvikelse (s)		
		1,4*a _{w,eqx} [m/s ²]	1,4*a _{w,eqy} [m/s ²]	a _{w,eqz} [m/s ²]	1,4*s _x [m/s ²]	1,4*s _y [m/s ²]	s _z [m/s ²]
Kompakt hjullastare (Tjänstevikt <4 500 kg)	Load & carry (lastnings- och transportarbeten)	0,94	0,86	0,65	0,27	0,29	0,13
Hjullastare (Tjänstevikt >4 500 kg)	Load & carry (lastnings- och transportarbeten)	0,84	0,81	0,52	0,23	0,2	0,14
	Användning vid utvinning (svåra arbetsförhållanden)	1,27	0,97	0,81	0,47	0,31	0,47
	Transportkörning	0,76	0,91	0,49	0,33	0,35	0,17
	V-drift	0,99	0,84	0,54	0,29	0,32	0,14

1190e
Hoftrac

1190e Mått



Variant	Standardlastare	Lastare med stor lyfthöjd	
Standarddäck	255/75-15.3 StarcoAS-Du. ET-10	255/75-15.3 StarcoAS-Du. ET-10	
A	Total längd	3.697 mm	3.897 mm
B	Total längd utan skopa mm	3.061 mm	3.256 mm
C	Skopvridpunkt (till axelmitt)	509 mm	709 mm
D	Axelavstånd	1.468 mm	1.468 mm
E	Bakre överhäng	971 mm	971 mm
F	Höjd med fast skyddstak	2.289 mm	2.289 mm
	Höjd med fällbart skyddstak	2.366 mm	2.366 mm
	Höjd med fällbart skyddstak, nervikt (eps)	1.970 mm	1.970 mm
	Höjd med kabin	2.331 mm	2.331 mm
H	Sitshöjd	1.322 mm	1.322 mm
J	Total arbetshöjd	3.278 mm	3.487 mm
K	Skopvridpunkt (max. slaglängd)	2.740 mm	2.947 mm
L	Överlasthöjd	2.466 mm	2.674 mm
M	Dumphöjd	2.047 mm	2.257 mm
N	Räckvidd (hos m)	265 mm	216 mm

O	Grävdjup	53 mm	79 mm
P	Total bredd	1.080 mm	1.080 mm
Q	Spårbredd	824 mm	824 mm
S	Markfrigång	249 mm	249 mm
T	Yttre radie (max.)	2.645 mm	2.735 mm
U	Radie (vid ytterkanten)	2.379 mm	2.379 mm
V	Inre radie	1.205 mm	1.205 mm
W	Böjvinkel	45 °	45 °
X	Rollback-vinkel (vid max slaglängd)	50 °	47 °
Y	Urtippsvinkel	40 °	40 °
Z	Rollback-vinkel (på mark)	49 °	49 °

1190e

Hoftrac

1190e Standardutrustning

Drivsystem/batteri

- Litiumjonsbatteri 14,1 kWh 48 V
- Ombordladdare på upp till 3 kW (växelspänningseffekt)
- Skyddskontakt för nätkontakt (Schuko) 230 V / 10 A
- Laddningsfrigöringsomkopplare

Elmotor drivsystem

- 6,5 kW

Elmotor arbetshydraulik

- 8,5 kW

Styrning

- Hydraulisk midjestyrning-pendelstyrning
- En stercylinder
- 12° pendelvinkel

Drivsystem/axlar

- Axel: T80
- Elektriskt drivsystem, energiåtervinning vid bromsning, färdriktning valbar med joystick, automatiskt/Eco-läge
- inkl. batterifövärmning, laddningstid från 20 till 90 % SOC 4 h, laddningsfrigöringsomkopplare
- 15 km/h
- Växellägen: 1
- Trumbroms som verkar på alla fyra hjulen
- Elektrisk parkeringsbroms backhållningsfunktion (vid stillestånd i lutning håller elmotorn maskinen stilla)

Förarplats

- Förarskyddstak med sidoskydd ROPS/FOPS-testat
- Rymlig plats i alla förarplatser
- Justerbar rattstång
- Modern, ergonomiskt utformad joystick
- Generös påstigning
- Backspegel invändigt

Förarstol

- Komfortsäte med säkerhetsbälte fullt fjädrad, vikt-, rygg-och längdjustering

Belysning

- LED-arbetsstrålkastare, två fram, en bak på förarskyddstaket

Däck

- 255 / 75 - 15.3 Starco AS Dumper II

Lastsystem

- Lastarm lyfthöjd 2 740 mm; hydraulisk snabbväxlingsanordning (Weidemann HV/HT - C)
- P-kinematik
- Två lyftcylindrar
- En tippcylinder

- Flytläge för lyft- och tippcylindrar

Hydraulik

- Mekaniskt förstyrd styrspak med färdriktningsomkopplare
- Tredje styrkrets fram via spak inklusive spärr

Övrigt

- EquipCare 36 månader (inkl. App & Manager)
- Bakre påbyggnadsplatta som standard

1190e

Hoftrac

1190e Tillval

Förarsplats/förarhytt

- Hopfällbart förarskyddstak eps ROPS/FOPS-testat
- Förarhytt två endelsdörrar inkl. värme
- Vindruta med vindrutetorkare fram
- Stol av konstläder
- Stol av konstläder; luftfjädring
- Stol av konstläder; luftfjädring; stolsvärme
- Stol av tyg (standard för förarhytt)
- Stol av tyg
- Stol av tyg; luftfjädring
- Stol av tyg; luftfjädring; stolsvärme
- Backspegel (vänster och höger)
- Förarhyttsuppvärmning komfort
- Uppvärmning genom takpanel
- Förberedd för radio DAB+ (antenn, högtalare)
- Komplet radio DAB+
- Eluttag trepoligt 12 V

Belysning

- Belysning enligt tyska vägtrafikbestämmelser
- LED-belysning enligt tyska vägtrafikbestämmelser (ytterbelysningens bredd: 1 050 mm)
- LED-arbetsstrålkastare Performance (2 000 lm) på förarhyttstaket, två fram, två bak
- Roterande varningslampa LED (gul)
- Varningslampa (gul) med magnetfäste

Godkännande för vägtrafik

- Individuellt driftstillstånd <25 km/h
- Hållare för registrerings skylt fram och bak
- Varningstriangel

Däck

- 400/50-15 StarcoAS-Dump. ET-50
- 240/70R16 Petlas TA110 ET22
- 31x15.5-15 BKT SkidPower ET-60
- 400/50-15 StarcoTurf Tech ET-50
- 260/70R16.5 Michelin BibSteel ET-60
- 315/55 R16 Continental MPT81 ET-30
- Vändbara däck

Lastsystem

- Stor lyfthöjd (2 947 mm)
- Weidemann HV/HT - C - ECS (hydrauliskt - Easy Coupler System)
- Euro (hydrauliskt - ISO23206 EURO HV) (inkl. två kopplingar SVK Gr. 3)
- SkidSteer (hydrauliskt - SAEJ2513 SSL HV)
- SMS HV (hydrauliskt)
- Sänkbromsventil (rörbrottssäkring lyft- och tippcylinder)
- Indikator för skopans brytvinkel

Hydraulik

- Oljevolymjustering på den tredje styrkretsen
- Panolin HLP Synt46 (biohydraulolja)

Hydraulik fram

- Tredje styrkrets komfort, inkl. enkelspärren på spaken för tredje Styrkrets (manövrering: via knapp på joystick + tippa in och tippa ur)
- Trycklös retur fram (1 st. Flatface Gr. 3, kontakt) inkl. läckoljeledning (1 st. Flatface Gr. 2, kontakt)

Hydraulik bak

- Hydrauluttag bak dubbelverkande via omkopplingsventil (två kopplingar SVK Gr. 3), tredje styrkrets fram eller bak, manövrering: via brytare (0 - 1) och den tredje styrkretsen
- Trycklös retur bak (1 st. SVK Gr. 3, kontakt)

Elsystem

- Litiumjonsbatteri 18,7 kWh 48 V
- Litiumjonsbatteri 23,4 kWh 48 V
- Ombordladdare på upp till 6 kW (växelspänningseffekt)
- CEE, trepolig 230 V/16 A (blå)
- CEE, fempolig 400 V/16 A (röd)
- Typ 2 (IEC 62196)
- Adaptersats EU
- Nätkontakt typ G - Storbritannien
- Låsbar laddningsfrigöring

Elsystem fram

- Eluttag fram 13-poligt (2 st. elfunktioner E1/E2 och belysning), manövrering: via två brytare på styrspeken, första funktion med knapp, andra funktion med spärr
- Eluttag fram 13-poligt (2 st. elfunktioner E1/E2 och belysning), manövrering: via två brytare på styrspeken, första funktion med spärr, andra funktion med knapp
- Eluttag fram 13-poligt (2 st. elfunktioner E1/E2 och belysning), manövrering: via två brytare på styrspeken, första funktion med knapp, andra funktion med knapp
- Eluttag fram 13-poligt (2 st. elfunktioner E1/E2 och belysning), manövrering: via två brytare på styrspeken, första funktion med spärr, andra funktion med spärr
- Ytterligare kontroll i 13-poligt eluttag fram (2 st. elfunktioner E3/E4), manövrering: Via en omkopplare på konsolen; första funktion med spärr, andra funktion med spärr

Elsystem bak

- Eluttag bak, sjupoligt, för belysning av bakre påbyggnadsredskap

Säkerhetsalternativ

- Backvarnare (akustisk)
- Blått säkerhetsljus bak

Speciallackering

- Speciallackering RAL enfärgad - i stället för Weidemann-röd
- Speciallackering RAL flerfärgad

Garantiförlängning

- Economy 24 månader (2 500 h)
- Economy 36 månader (3 000 h)
- Economy 48 månader (3 500 h)
- Economy 60 månader (4 000 h)

- Premium 24 månader (3 000 h)
- Premium 36 månader (4 000 h)
- Premium 48 månader (5 000 h)
- Premium 60 månader (6 000 h)

Övrigt

- Bakre påbyggnadsplatta för universell funktion (för insats med liten saltströare)
- Verktygslåda inkl. verktygssats och handspaksfettpress
- Kombinationsficka (varningstriangel/förbandslåda)
- Kombinationslåda (för kombinationsficka)

Anmärkning: Produkternas tillgänglighet kan variera från land till land. Det är möjligt gjorde informations / produkter kanske inte är tillgängliga i ditt land. Mer detaljerad information om motoreffekt kan hittas i bruksanvisningen; Uttryckt strömmen kan variera beroende på specifika driftförhållanden. Med reservation för ändringar och fel undantagna. Så Gäller illustrationer.

Copyright © 2022 Weidemann GmbH.