



1160



Tekniska data

	Standard	Utrustningsexempel 1	Utrustningsexempel 2	Utrustningsexempel 3
Motordata				
Motortillverkare	Perkins	Perkins	Perkins	Perkins
Motortyp	403 D-11	403 D-15	403 D-15	403 D-15
Cylinder	3	3	3	3
Motorprestanda (max.) kW (hk)	17.9 (24)	23.4 (32)	23.4 (32)	23.4 (32)
vid max. varvtal V/min	2800	2600	2600	2600
Cylindervolym cm ³	1131	1496	1496	1496
Kylmedelstyp	Vatten	Vatten	Vatten	Vatten
Elsystem				



	Standard	Utrustningsexempel 1	Utrustningsexempel 2	Utrustningsexempel 3
Driftspänning V	12	12	12	12
Batteri Ah	77	77	77	77
Vikt				
Driftvikt (standard) kg	1910	2060	2150	2250
Lyftkapacitet (max.) daN	2.170	2.170	2.170	2.170
Tipplast med skopa - rak maskin kg	905	994	1144 / 1285*	1330*
Tipplast med skopa - svängd maskin kg	660	727	882 / 994*	1087*
Tipplast med pallgaffel - rak maskin kg	718	792	934 / 1048*	1095*
Tipplast med pallgaffel - svängd maskin kg	521	576	721 / 808*	885*
Fordonsdata				
Axel (tillval)	K80 (T80, T94)	T80	T94	T80
Förarplats (tillval)	FSD (eps)	FSD (eps)	FSD (eps)	Hytt
Körhastighet (tillval) km/tim	0 - 13 (20, 30)	0 - 20	0 - 20 (30)	0 - 20 (30)
Körsteg (tillval)	1 (2)	2	2	2
Bränsletankens innehåll l	20	20	20	20
Hydrauloljetank innehåll l	20	20	20	20
Hydraulsystem				
Körhydraulik - Arbetstryck bar	305	305	450	450
Arbetshydraulik - Flöde l/min	30.8	30.8	36.4	36.4
Arbetshydraulik - Arbetstryck bar	225	225	225	225
Drift				
Drivningstyp	Hydrostatisk	Hydrostatisk	Hydrostatisk	Hydrostatisk
Drivning	Hydraulmotor	Kardanaxel	Kardanaxel	Kardanaxel
Nominell bullernivå				
Genomsnittlig bullereffektsnivå LwA dB(A)	98,8	98,4	98,4	98,4
Garanterad bullereffektsnivå LwA dB(A)	101	101	101	101
Angiven bullereffektsnivå LpA dB(A)	85	84	84	

*Tipplast med gjuten bakvikt

Tipplastberäkning enligt ISO 14397

FSD = Förarskyddstak

eps = Easy Protection System (fällbart förarskyddstak)



Vibrationer (viktat effektivvärde)

Hand- och armvibrationer: Hand-arm-vibrationer är högst $2,5 \text{ m/s}^2$

Helkroppsvibrationer Maskinen är utrustad med ett förarsäte som uppfyller kraven enligt EN ISO 7096:2000.

Vid ändamålsenlig användning av lastaren varierar helkroppsvibrationerna från under $0,5 \text{ m/s}^2$ till ett kortvarigt maxvärde.

Det rekommenderas att vid beräkning av vibrationsvärden enligt ISO/TR 25398:2006 använda värdena som är angivna i tabellen. Därvid skall de faktiska användningsförhållandena beaktas.

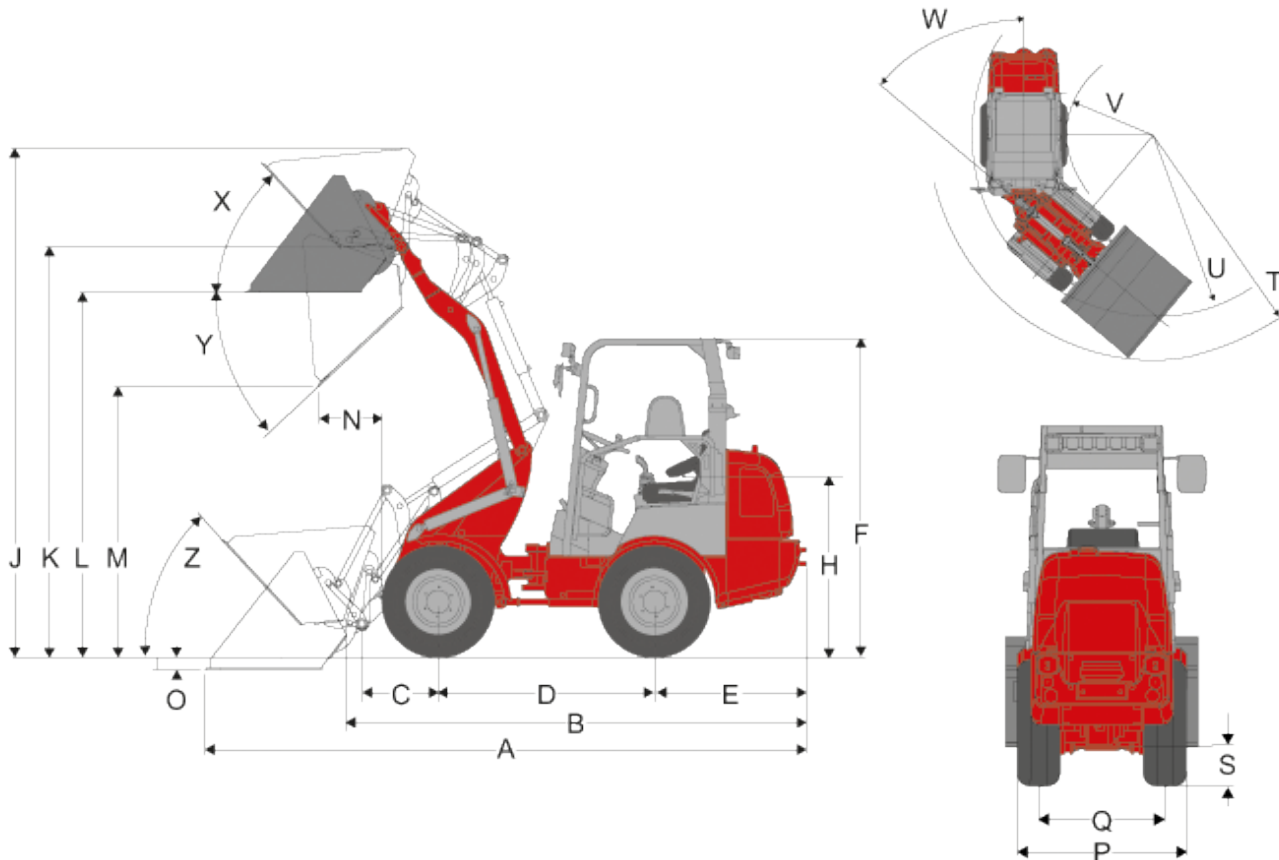
Teleskoplastare och hjullastare indelas enligt tjänstevikten.

Lastartyp	Typiskt arbetsmoment	Medelvärde			Standardavvikelse (s)		
		$1,4 \cdot a_{w,eqx}$ [m/s ²]	$1,4 \cdot a_{w,eqy}$ [m/s ²]	$a_{w,eqz}$ [m/s ²]	$1,4 \cdot s_x$ [m/s ²]	$1,4 \cdot s_y$ [m/s ²]	s_z [m/s ²]
Kompakt-hjullastare (tjänstevikt < 4500kg)	Load&&carry (Lastnings- och transportarbeten)	0,94	0,86	0,65	0,27	0,29	0,13
Hjullastare (tjänstevikt > 4500kg)	Load&&carry (Lastnings- och transportarbeten)	0,84	0,81	0,52	0,23	0,2	0,14
	Användning vid utvinning (svåra arbetsförhållanden)	1,27	0,97	0,81	0,47	0,31	0,47
	Transportkörning	0,76	0,91	0,49	0,33	0,35	0,17
	V-drift	0,99	0,84	0,54	0,29	0,32	0,14



1160

Mått



		1160 (FSD)	1160 (Kabine)
A	Total längd	3.983 mm	3.983 mm
B	Total längd utan skopa mm	3.005 mm	3.005 mm
C	Skopvridpunkt (till axelmitt)	508 mm	508 mm
D	Axelavstånd	1.468 mm	1.468 mm
E	Bakre överhäng	917 mm	917 mm
F	Höjd med fast skyddstak	2.237 mm	
	Höjd med fällbart skyddstak	2.341 mm	



	Höjd med fällbart skyddstak, nervikt (eps)	1.928 mm	
	Höjd med kabin		2.302 mm
H	Sitshöjd	1.273 mm	980 mm
J	Total arbetshöjd	3.423 mm	3.423 mm
K	Skopvridpunkt (max. slaglängd)	2.740 mm	2.740 mm
L	Överlasthöjd	2.421 mm	2.421 mm
M	Dumphöjd	1.799 mm	1.799 mm
N	Räckvidd (hos m)	498 mm	498 mm
O	Grävdjup	97 mm	97 mm
P	Total bredd	1.044 mm	1.044 mm
Q	Spårbredd	780 mm	780 mm
S	Markfrigång	255 mm	255 mm
T	Yttre radie (max.)	2.592 mm	2.831 mm
U	Radie (vid ytterkanten)	2.138 mm	2.415 mm
V	Inre radie	1.017 mm	1.311 mm
W	Böjvinkel	50 °	43 °
X	Rollback-vinkel (vid max slaglängd)	50 °	50 °
Y	Urtippsvinkel (max.)	40 °	40 °
Z	Rollback-vinkel (på mark)	49 °	49 °

eps (Easy Protection System) = fällbart förarskyddstak



1160

Standardutrustning

Motor

- Perkins 403 D-11 (17,9 kW / 24 PS)

Drivning

- Axel K80
- Körautomatik med hydraulmotor på fram- och bakaxel, körrikttningsreglage på joystick
- Färdbröms Hydrostatisk fyrhjulsdraft (slitagefri)
- Central färd- och parkeringsbröms i drivlinan, verkar på alla 4 hjul
- Däck 10.0 / 75 - 15.3 AS ET10

Styrning

- Hydraulisk midjestyning, 12° pendelvinkel.

Hydraulik

- 3:e Funktions hydrauluttag fram slangstorlek DN10
- Hydrauloljekylare
- Låsning av joystick
- Flytläge för lyft- och tiltfunktion

Förrplats

- Förrskyddstak med sidoskydd ROPS/FOPS-godkänt, förrplattformen kan tippas åt sidan.
- Komfortsäte med säkerhetsbälte, fullfjädrat med 60mm fjädringsväg och inställningar för vikt, ryggstöd och sittposition i längsriktningen.
- Styrspak med körrikttningsreglage



Övrigt

- Arbetsstrålkastare (2 fram, 1 bak)
- Drifttidsräknare
- Batterifrånsljare
- Bränslenivåmätare
- mekaniskt snabbfäste för redskap



1160

Tillval

Motor

- Perkins 403 D-15 (23,4 kW / 32 PS)
- Motorvärmare

Förarplats

- Armstöd till höger
- eps = (Easy Protection System) - fällbart förarskyddstak
- Hytt
- Justerbar rattstång
- Luftfjädrat komfortsäte

Belysning

- Arbetsstrålkastare på lyftarmen
- Färdbelysning
- Roterande varningsljus

Axlar/drivning

- T80 inkl. fördelningslåda och kardanaxel
- T94 inkl. fördelningslåda och kardanaxel (högtrycksdrivning)
- 100 % differentialspärr (endast vid axel T80 och T94)
- Spårviddsbreddning (30 mm)
- Körhastighet 30 km/h

Hydraulik

- Fri returanslutning på lastarm



- 3:e Funktions hydrauluttag fram, slangstorlek DN12
- 3:e Funktion i lastarspak
- 4:e Funktion i lastarspak
- High Flow enkelverkande (65 l/min)
- Multisnabbkoppling FASTER (på maskinen eller redskapet)
- Spärr för manöverspak (enkel/dubbel)
- Hydrauluttag bak (enkelverkande eller dubbelverkande)

Elanslutningar

- Uttag fram, 3 eller 7 poler (enkel eller dubbel funktion)
- Belysningsuttag bak, 7-poligt

Övrigt

- Hög lyfthöjd
- Hydrauliskt redskapsfäste
- Extra motvikt (bottenplatta)
- Gjuten bakvikt
- Backvarnare
- Slangbrottsventil
- Kombiväska med varningstriangel och förbandslåda
- Tiltindikator
- Bogserkoppling
- Verktyglåda
- TÜ-godkännande (för Tyskland)
- Centralsmörjning
- Speciallackering

Anmärkning

Produkternas tillgänglighet kan variera från land till land. Det är möjligt gjorde informations / produkter kanske inte är tillgängliga i ditt land. Mer detaljerad information om motoreffekt kan hittas i bruksanvisningen ; Uttryckt strömmen kan variera beroende på specifika driftsförhållanden . Med reservation för ändringar och fel undantagna . Så Gäller illustrationer.

Copyright © 2018 Weidemann GmbH.