



1160 eHoftrac



Tekniska data

Motordata

Elmotor

Färdmotor, effekt S2 (60 min)	6,5 kW
Huvmotor, kapacitet S3 (15 %)	9 kW

Batteri standard

Batterispänning	48 V
Nominell kapacitet K5	240 Ah
Batteriets vikt	394 kg
Laddningstid	8 tim
Körtid vid hård och konstant användning med tungt material, oavbruten drift	1,5* tim
Körtid vid vanliga jordbruksarbeten, oavbruten drift	2 - 3,5* tim



Körtid vid vanliga jordbruksarbeten med avbrott (30 min köra, 30 min stillestånd)	upp till 4* tim
Batteri tillval	
Batterispänning	48 V
Nominell kapacitet K5	300 Ah
Batteriets vikt (±5 %)	450 kg
Laddningstid	6 tim
Körtid vid hård och konstant användning med tungt material, oavbruten drift	2,1* tim
Körtid vid vanliga jordbruksarbeten, oavbruten drift	2,8 - 4,5* tim
Körtid vid vanliga jordbruksarbeten med avbrott (30 min köra, 30 min stillestånd)	upp till 5* tim
Elsystem	
Driftspänning	12 V
Vikt	
Driftvikt (standard)	2350 kg
Tipplast med skopa - rak maskin	1348 kg
Tipplast med pallgaffel - rak maskin	1089 kg
Fordonsdata	
Axel	T80
Förarplats (tillval)	FSD (eps, epsPlus)
Körhastighet	0 - 15 km/tim
Körsteg	1
Hydrauloljetank innehåll	18,5 l
Hydraulsystem	
Arbetshydraulik - Flöde	32 l/min
Arbetshydraulik - Arbetstryck	225 bar
Drift	
Drivningstyp	Elektrisk
Drivning	Kardanaxel
Nominell bullernivå	
Genomsnittlig bullereffektsnivå LwA	91,8 dB(A)
Garanterad bullereffektsnivå LwA	92 dB(A)
Angiven bullereffektsnivå LpA	76 dB(A)

* Drifttiden för batteriet är starkt beroende av aktuella arbetsförhållanden, arbetsuppgifter och körsättet. Det kan därför hända att drifttiden blir betydligt längre. De angivna drifttiderna kan i extremfall också underskrivas. Drift med pauser, t.ex. 30 minuters körning och 30 minuters paus förlänger den totala drifttiden

för batteriet.



Tipplastberäkning enligt ISO 14397

FSD = förarskyddstak eps = Easy
Protection System (fällbart förarskyddstak)

Vibrationer (viktat effektivvärde)

Hand- och armvibrationer: Hand- och armvibrationer överstiger inte $2,5 \text{ m/s}$.

Helkroppsvibrationer Maskinen är utrustad med en förarstol som uppfyller kraven enligt EN ISO 7096:2000.

Vid ändamålsenlig användning av lastaren varierar helkroppsvibrationerna från under $0,5 \text{ m/s}^2$ till ett kortvarigt maxvärde.

Det rekommenderas att, vid beräkning av vibrationsvärden enligt ISO/TR 25398:2006, använda värdena som är angivna i tabellen. Då ska man också ta hänsyn till de faktiska användningsförhållandena.

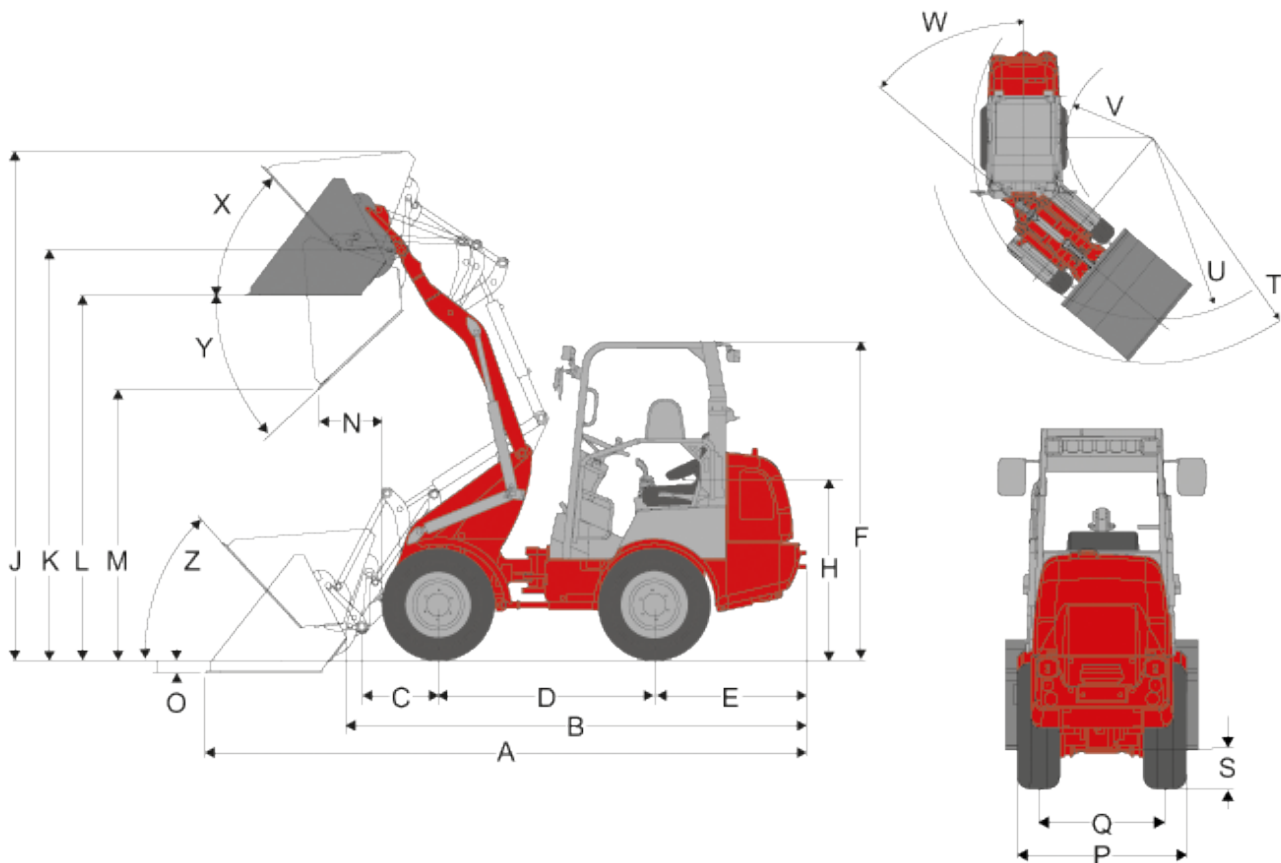
Teleskoplastare och hjullastare indelas enligt tjänstevikten.

Lastartyp	Typiskt arbetsmoment	Medelvärde			Standardavvikelse (s)		
		$1,4 \cdot a_{w,eqx}$ [m/s ²]	$1,4 \cdot a_{w,eqy}$ [m/s ²]	$a_{w,eqz}$ [m/s ²]	$1,4 \cdot s_x$ [m/s ²]	$1,4 \cdot s_y$ [m/s ²]	s_z [m/s ²]
Kompakt-hjullastare (tjänstevikt < 4500kg)	Load&carry(Lastnings- och transportarbeten)	0,94	0,86	0,65	0,27	0,29	0,13
Hjullastare (tjänstevikt > 4500kg)	Load&carry(Lastnings- och transportarbeten)	0,84	0,81	0,52	0,23	0,2	0,14
	Användning vid utvinning (svåra arbetsförhållanden)	1,27	0,97	0,81	0,47	0,31	0,47
	Transportkörning	0,76	0,91	0,49	0,33	0,35	0,17
	V-drift	0,99	0,84	0,54	0,29	0,32	0,14



1160 eHoftrac

Mått



A	Total längd	3.983 mm
B	Total längd utan skopa mm	3.005 mm
C	Skopvridpunkt (till axelmitt)	508 mm
D	Axelavstånd	1.468 mm
E	Bakre överhäng	917 mm
F	Höjd med fast skyddstak	2.257 mm
	Höjd med fällbart skyddstak	2.361 mm



	Höjd med fällbart skyddstak, nervikt (eps)	1.948 mm
H	Sitshöjd	1.293 mm
J	Total arbetshöjd	3.443 mm
K	Skopvridpunkt (max. slaglängd)	2.760 mm
L	Överlasthöjd	2.441 mm
M	Dumphöjd	1.819 mm
N	Räckvidd (hos m)	498 mm
O	Grävdjup	77 mm
P	Total bredd	1.044 mm
Q	Spårbredd	780 mm
S	Markfrigång	255 mm
T	Yttre radie (max.)	2.592 mm
U	Radie (vid ytterkanten)	2.138 mm
V	Inre radie	1.017 mm
W	Böjvinkel	50 °
X	Rollback-vinkel (vid max slaglängd)	50 °
Y	Urtippsvinkel	40 °
Z	Rollback-vinkel (på mark)	49 °



1160 eHoftrac

Standardutrustning

Elmotor drivning

- 6,5 kW

Elmotor arbetshydraulik

- 9 kW

Drivning

- Kompaktaxel T80
- Elektrisk drivning, färdriktning väljs via styrspaken
- Aktiv stilleståndreglering, fordonet hålls av motorn
- Hill-Hold-funktion: Vid stillestånd i lutning håller elmotorn maskinen
- Däck 10.0 / 75 - 15.3 AS ET10

Styrning

- Hydraulisk midjestyrning, 12° pendelvinkel.

Hydraulik

- 3:e funktions hydrauluttag DN10
- Hydrauloljekylare
- Låsning av joystick

Förarplats

- Förarskyddstak med sidoskydd ROPS/FOPS-testat
- Komfortsäte med säkerhetsbälte fullt fjädrat, vikt-, ryggstöds- och längsjustering, 60mm fjädringsväg
- Styrspak med korriktionsreglage

Övrigt

- Arbetsstrålkastare (2 framme, 1 bak)
- Drifttidsräknare
- Laddningsindikator för batteri
- mekaniskt redskapsfäste



1160 eHoftrac

Tillval

För 1160 eHoftrac måste du välja ett batteri:

- Batteri 48V 240 Ah
- Batteri 48V 300 Ah

Laddare för batteri

- Laddare 400 V / 65 A för batteri 48V 240 Ah
- Laddare 400 V / 120 A för batteri 48V 300 Ah

Förarplats

- Armstöd till höger
- eps (Easy Protection System) - fällbart förarskyddstak
- Ställbar rattstång
- Luftfjädrat komfortsäte (tyg/konstläder)
- Förarsäte med värme
- Spårviddsbreddning (+30mm)

Belysning

- LED-arbetsstrålkastare, 2 fram, 1 bak
- Färbelysning
- Roterande varningsljus

Hydraulik

- Trycklös returanslutning (fram)
- 3:e funktion manövrerat från lastarspak
- 4:e funktion manövrerat från lastarspak



- Multisnabbkoppling Faster (på maskinen eller redskapet)
- Spärr för styrspak (enkel)
- Hydrauluttag bak, extra (dubbelverkande)

Elanslutningar

- Uttag fram, 3 eller 7 poler (enkel eller dubbel funktion)

Övrigt

- Hög lyfthöjd
- Hydrauliskt redskapsfäste
- Backvarnare
- Bogserkoppling
- Fettspruta
- Kombiväska med varningstriangel och förbandslåda
- Tiltindikator
- Verktyglåda
- Verktygssats
- Speciallackering
- TÜ-utlåtande (för Tyskland)
- Hållare för registreringsskylt

Anmärkning

Produkternas tillgänglighet kan variera från land till land. Det är möjligt gjorde informations / produkter kanske inte är tillgängliga i ditt land. Mer detaljerad information om motoreffekt kan hittas i bruksanvisningen ; Uttryckt strömmen kan variera beroende på specifika driftförhållanden . Med reservation för ändringar och fel undantagna . Så Gäller illustrationer.

Copyright © 2018 Weidemann GmbH.