



1140



## Tekniska data

	Standard	Utrustningsexempel
<b>Motordata</b>		
Motortillverkare	Perkins	Perkins
Motortyp	403 D-11	403 D-11
Cylinder	3	3
Motorprestanda (max.) kW (hk)	17.9 ( 24 )	17.9 ( 24 )
vid max. varvtal V/min	2800	2800
Cylindervolym cm <sup>3</sup>	1131	1131
Kylmedelstyp	Vatten	Vatten
<b>Elsystem</b>		



	Standard	Utrustningsexempel
Driftspänning V	12	12
Batteri Ah	77	77
<b>Vikt</b>		
Driftvikt (standard) kg	1630	1630
Lyftkapacitet (max.) daN	1.981	1.981
Tipplast med skopa - rak maskin kg	664	688 / 846*
Tipplast med skopa - svängd maskin kg	490	509 / 621*
Tipplast med pallgaffel - rak maskin kg	532	556 / 679*
Tipplast med pallgaffel - svängd maskin kg	391	407 / 497*
<b>Fordonsdata</b>		
Axel (tillval)	K75 (K90)	K75 (K90)
Förarplats (tillval)	FSD (eps)	FSD (eps)
Körhastighet km/tim	0 - 12	0 - 13
Körsteg	1	1
Bränsletankens innehåll l	21	21
Hydrauloljetank innehåll l	18	18
<b>Hydraulsystem</b>		
Körhydraulik - Arbetstryck bar	215	305
Arbetshydraulik - Flöde l/min	30.8	30.8
Arbetshydraulik - Arbetstryck bar	205	205
<b>Drift</b>		
Drivningstyp	hydraulisk	Hydrostatisk
Drivning	Hydraulmotor	Hydraulmotor
<b>Nominell bullernivå</b>		
Genomsnittlig bullereffektsnivå LwA dB(A)	99,7	99,7
Garanterad bullereffektsnivå LwA dB(A)	101	101
Angiven bullereffektsnivå LpA dB(A)	85	85

\*Tipplast med extra motvikt

Tipplastberäkning enligt ISO 14397

FSD = Förarskyddstak

eps = Easy Protection System (fällbart förarskyddstak)



## Vibrationer (viktat effektivvärde)

### Hand- och armvibrationer:

Hand-arm-vibrationer är högst 2,5 m / s<sup>2</sup>

### Helkroppsvibrationer

Maskinen är utrustad med ett förarsäte som uppfyller kraven enligt EN ISO 7096:2000.

Vid ändamålsenlig användning av lastaren varierar helkroppsvibrationerna från under 0,5 m/s<sup>2</sup> till ett kortvarigt maxvärde.

Det rekommenderas att, vid beräkning av vibrationsvärden enligt ISO/TR 25398:2006, använda värdena som är angivna i tabellen. Därvid skall de faktiska användningsförhållandena beaktas.

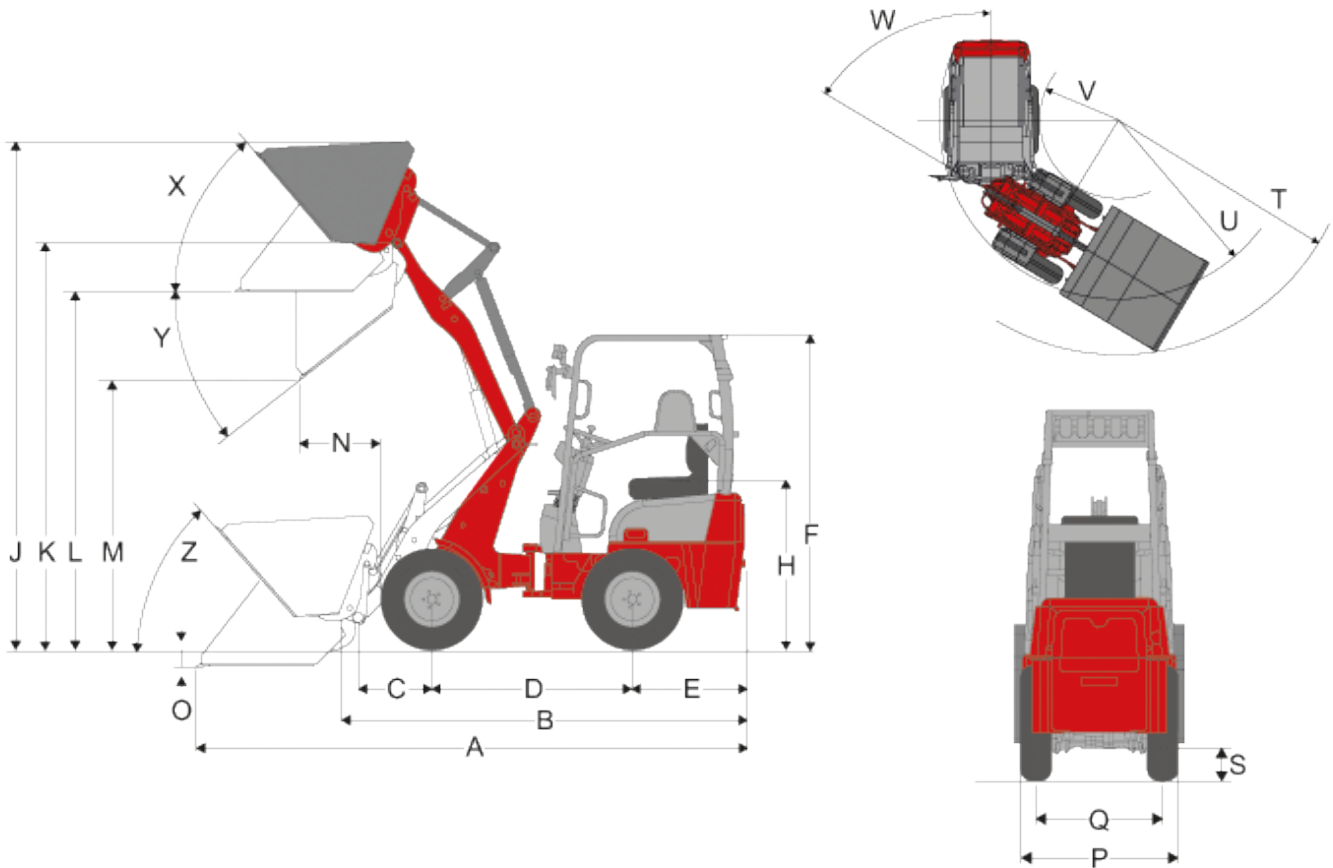
Teleskoplastare och hjullastare indelas enligt tjänstevikten.

Lastartyp	Typiskt arbetsmoment	Medelvärde			Standardavvikelse (s)		
		$1,4 \cdot a_{w,eqx}$ [m/s <sup>2</sup> ]	$1,4 \cdot a_{w,eqy}$ [m/s <sup>2</sup> ]	$a_{w,eqz}$ [m/s <sup>2</sup> ]	$1,4 \cdot s_x$ [m/s <sup>2</sup> ]	$1,4 \cdot s_y$ [m/s <sup>2</sup> ]	$s_z$ [m/s <sup>2</sup> ]
Kompakt-hjullastare (tjänstevikt < 4500kg)	Load & carry (Lastnings- och transportarbeten)	0,94	0,86	0,65	0,27	0,29	0,13
Hjullastare (tjänstevikt > 4500kg)	Load & carry (Lastnings- och transportarbeten)	0,84	0,81	0,52	0,23	0,2	0,14
	Användning vid utvinning (svåra arbetsförhållanden)	1,27	0,97	0,81	0,47	0,31	0,47
	Transportkörning	0,76	0,91	0,49	0,33	0,35	0,17
	V-drift	0,99	0,84	0,54	0,29	0,32	0,14



1140

## Mått



A	Total längd	3.706 mm
B	Total längd utan skopa mm	2.733 mm
C	Skopvridpunkt (till axelmitt)	496 mm
D	Axelavstånd	1.345 mm
E	Bakre överhäng	779 mm
F	Höjd med fast skyddstak	2.124 mm
	Höjd med fällbart skyddstak	2.227 mm



	Höjd med fällbart skyddstak, nervikt (eps)	1.937 mm
H	Sitshöjd	1.142 mm
J	Total arbetshöjd	3.415 mm
K	Skopvridpunkt (max. slaglängd)	2.734 mm
L	Överlasthöjd	2.405 mm
M	Dumphöjd	1.807 mm
N	Räckvidd (hos m)	550 mm
O	Grävdjup	113 mm
P	Total bredd	850 mm
Q	Spårbredd	660 mm
S	Markfrigång	190 mm
T	Yttre radie (max.)	2.140 mm
U	Radie (vid ytterkanten)	1.570 mm
V	Inre radie	600 mm
W	Böjvinkel	55 °
X	Rollback-vinkel (vid max slaglängd)	50 °
Y	Urtippsvinkel (max.)	39 °
Z	Rollback-vinkel (på mark)	48 °

eps (Easy Protection System) = fällbart förarskyddstak



**1140**

## Standardutrustning

### Motor

- Perkins 403 D-11 (17,9 kW / 24 PS)

### Drivning

- Axel K75
- Hydraulmotor på fram- och bakaxel, körriktning väljs med pedal
- Färdbröms Trumbroms verkar på bakaxeln
- Kombinerad färd- och parkeringsbröms utförd som trumbroms på bakaxeln
- Däck 7.00 - 12 AS ET40

### Styrning

- Hydraulisk midjestyrning, 12° pendelvinkel.

### Hydraulik

- 3:e funktions hydrauluttag fram slangstorlek DN10
- Hydrauloljekylare
- Låsning av joystick
- Flytläge för lyft- och tiltfunktion

### Förarplats

- Förarskyddstak med sidoskydd, ROPS/FOPS-godkänt.
- Komfortsäte med säkerhetsbälte, fullfjädrat med 60mm fjädringsväg och inställningar för vikt, ryggstöd och sittposition i längsriktningen.



## Övrigt

- Arbetsstrålkastare (2 fram, 1 bak)
- Drifttidsräknare
- Batterifrånskiljare
- Bränslenivåmätare
- mekaniskt snabbfäste för redskap



**1140**

## Tillval

### Förarplats

- eps = (Easy Protection System) - fällbart förarskyddstak
- Justerbar rattstång

### Belysning

- Arbetsstrålkastare på lyftarmen
- Färdbelysning
- Roterande varningsljus

### Axlar

- hydrostatisk fyrhjulsdraft, körautomatik med hydraulmotor på fram- och bakaxel (axel K75)
- K90 (körautomatik med hydraulmotor på fram- och bakaxel)
- Spårviddsbreddning (30 mm)

### Hydraulik

- Fri returanslutning på lastarm
- 3:e Funktions hydrauluttag fram, slangstorlek DN12
- 3:e Funktion i lastarspak
- 4:e Funktion i lastarspak
- Multisnabbkoppling FASTER (på maskinen eller redskapet)
- Spärr för manöverspak (enkel/dubbel)
- Enkelverkande hydrauluttag bak

### Elanslutningar

- Eluttag på lastarmen, 3-poligt med en eller två funktioner

### Övrigt

- Motorvärmare
- Hydrauliskt redskapsfäste
- Extra motvikt
- Backvarnare
- Slangbrottsventil
- Kombiväska med varningstriangel och förbandslåda
- Tiltindikator
- Bogserkoppling
- Verktyglåda
- TÜV-godkännande (för Tyskland)
- Centralmörjning (helautomatisk)
- Speciallackering





#### **Anmärkning**

Produkternas tillgänglighet kan variera från land till land. Det är möjligt gjorde informations / produkter kanske inte är tillgängliga i ditt land. Mer detaljerad information om motoreffekt kan hittas i bruksanvisningen ; Uttryckt strömmen kan variera beroende på specifika driftsförhållanden . Med reservation för ändringar och fel undantagna . Så Gäller illustrationer.  
Copyright © 2018 Weidemann GmbH.