

DEVELON

Kompaktmaskiner

DX27Z-7

DX35Z-7



	DX27Z-7	DX35Z-7
Maximal effekt	18,4 kW	18,4 kW
Driftsvikt	2798 kg	3995 kg
Skopans kapacitet	0,06 m ³	0,11 m ³



DEVELON

DX272

WARNING



DEVELON DX27Z-7 AND DX35Z-7 KOMPAKTMASKIN:

BEKANTA DIG MED DEN NYA GENERATIONEN MASKINER FRÅN DEVELON

Lyft ditt företag till nästa nivå med DX27Z-7 och DX35Z-7 Develon-grävmaskiner. De enastående kraftfulla, men miljövänliga grävmaskinerna DX27Z-7 och DX35Z-7 har fantastisk bränsleeffektivitet.

ÖKA LÖNSAMHETEN, PRODUKTIVITETEN OCH BRÄNSLEEFFEKTIVITETEN

HÖGSTA PRESTANDA I ETT MÅNGSIDIGT PAKET

- En kompakt och effektiv maskin som anpassar sig på bästa sätt till din arbetsplats behov.
- Stor hydraulisk kapacitet för en redskapshållare.
- Kommer åt där det är trångt tack vare ett mycket kompakt utförande och en bomsving.
- Maskinen är särskilt framtagen för att klara tung belastning och du får timvis av kostnadseffektivt arbete.
- Det nya tillämpade schaktbladet skapar förutsättningar för högre lyft och djupare grävning med schaktmaskinen.

EFFEKTIVITET

Med de nya DX27Z-7 och DX35Z-7 får man högeffektiva maskiner för alla användningsområden tack vare den sprillans nya designen. DX27Z-7 är den mest kompakta maskinen på marknaden, medan DX35Z-7 kompromissar mellan kompakthet och lyftkapacitet då man behöver utföra tunga lyft.

STYRBARHET

- Med den smidiga och exakta hydrauliken kan du ta med dig alla redskap som du har användning för på arbetsplatsen.
- Operatören kan styra flödes hastigheten proportionellt.
- 2 körhastigheter med automatisk växling.
- Med fällbara körpedaler kan man utnyttja det stora utrymme för fötterna när pedalerna inte används.
- Styrning av bomsvängningen med pedal.





LÄTT ATT UNDERHÅLLA

- Lätt att komma åt alla komponenter, filter och påfyllningsställen från marknivå.
- Tanken med DX27Z-7/DX35Z-7 är att den ska vara lätt att manövrera på arbetsplatsen.
- Lätt att komma åt filter, vätskor, och alla serviceställen — inklusive motorn, pumppaketet, ventilbänken, kylsystemet och rörledningarna.
- Med den snabba och enkla maskindiagnostiken övervakar du kritiska system i realtid från den 5,7 tum stora digitala kontrollpanelen i hytten.

PRODUKTIVITET

Överlägsen grävning, dragning och dragkrafter som klarar alla utmaningarna på arbetsplatsen.

SÄKERHET

- Backkamera (tillval)
- Kraftfulla LED-lampor och total sikt över arbetsplatsen med stor glasdörr
- Låsventil för bom och arm
- ROPS-hytt
- OPG-skydd (alternativ)

KOMFORT

- En av de mest rymliga hytterna på marknaden, med låga ljud- och vibrationsnivåer och utmärkt sikt runt om.
- Stor glasdörr för enkel åtkomst och bättre sikt.
- Fullständigt justerbart luftfjädrat säte, luftkonditionering med klimatkontroll som standard.

EFFEKT

Nya Develon Steg V-motorn, med DOC och DPF, är anmärkningsvärt kraftfull – med högt vridmoment vid låga varvtal.



DEVELON DX27Z-7/DX35Z-7 HÖGPRESTERANDE HYDRAULISK GRÄVMASKIN

Har många nya omdesignade funktioner och nya tekniker som säkerställer smidig drift, överlägsen produktivitet och stabilitet, förstklassig komfort för föraren och förbättrad bränsleeffektivitet. Denna kraftfulla maskin kommer att ge din arbetsplats ett enormt upp sving.

FULLSKALIG MÅNGSIDIGHET OCH BÄTTRE BRÄNSLEEFFEKTIVITET

EN MODELL MED NYA FUNKTIONER

Hydraulgrävmaskinen DX27Z-7/DX35Z-7 (utan bakre svängning) som är utvecklad enligt konceptet att "ge optimalt värde till slutanvändaren", erbjuder mervärde för operatören.

Detta innebär:

- Ökad produktion och förbättrad bränsleekonomi som uppnås tack vare den elektroniska styrningen av hydraulsystemet och motorn
- Förbättrad ergonomi, ökad komfort och utmärkt sikt runt om, vilket garanterar en säker och trevlig arbetsmiljö
- Förbättrad tillförlitlighet, med användning av högpresterande material – kombinerat med nya metoder för analys av statisk belastning – har ökat livslängden för komponenterna, vilket minskar löpande kostnader
- Minskat underhåll ökar grävmaskinens tillgänglighet och sänker drifts kostnaderna

GARANTERAT HÖGSTA PRESTANDA I ALLA TYPER AV ARBETSMILJÖER

Det avancerade hydraulsystemet i kombination med en kraftfull motor ger den största gräv- och dragkraften för effektiv drift. Som ett resultat ger DX27Z-7/DX35Z-7 enastående prestanda, arbetseffektivitet och förmåga att anpassa sig till vilken arbetsmiljö som helst.

DEVELON D17-MOTORN

DX27Z-7/DX35Z-7 är kraftfull och miljövänlig och ger alltid hög drifts effektivitet och bra arbetsförhållanden.

BOMSVÄNGNING

Tack vare bommens svängfunktion kan du arbeta i mycket trånga områden.

KRAFTFULL GRÄVKRAFT (SKOPA)

Med den kraftfulla, effektiva maskinen med högre grävkraft kan alla utmaningar på din arbetsplats övervinnas.

SCHAKTBLAD

Svetsat, enhetligt blad ger hållbarhet även under hårda arbetsförhållanden. Automatiskt styrd bladflytning för snabba och enkla utjämningsåtgärder.

ANDRA HASTIGHET OCH AUTOMATISK VÄXLING

Körmotorerna återgår automatiskt till hög hastighet efter nedväxling under last. Detta möjliggör mjukare svängar och enklare schaktningsarbete.





1

3

8

4

5

9

13

10

12

11

6

7

1. Solvisir
2. Fönsterhandtag
3. Parallelltorkare
4. Display-skärm
5. Develon Smart Touch
6. Omdesignade pedaler
7. Platt, rymligt och lättstädad golv
8. Nyckelfri start (Develon Smart Key)
9. Styrspakar och kontakter är integrerade i justerbara manöverkonsoler
10. Säte med värmealternativ
11. Förbättrad sikt längst ned
12. Förvaringsfack för solglasögon
13. Separat spak för höjjustering av sätet och funktion för att fälla kudden

DET IDEALISKA ARBETSOMRÅDET – SKAPAT MED DIG I CENTRUM

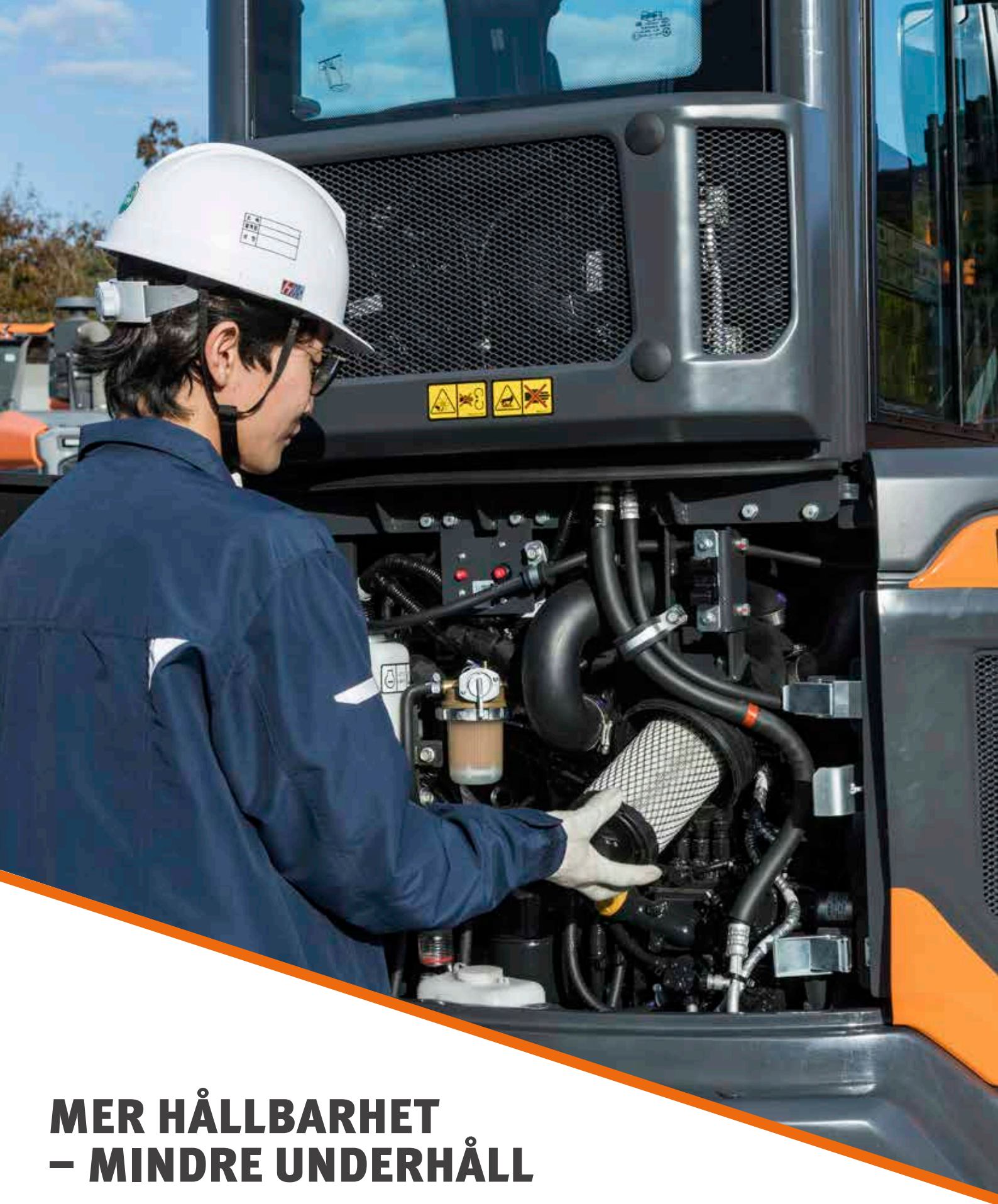
HYTTEN ÄR ERGONOMISKT UTFORMAD FÖR BEKVÄMLIGHETENS SKULL

Modell DX27Z-7/DX35Z-7 har konstruerats för att ge dig bästa möjliga arbetsförhållanden. Den sofistikerade trycksatta ROPS-hyttan är ISO-certifierad för din säkerhet. Dess rymliga interiör erbjuder ett fullständigt justerbart och bekvämt säte. Då du sitter bekvämt i hyttan, har du lätt tillgång till flera förvaringsutrymmen och en tydlig översiktsvy över arbetsplatsen. Buller- och vibrationsnivåer reduceras medan luftkonditioneringen gör att du kan maxa produktiviteten och få avlastning på investeringen. Luftkonditionerarens (alternativ) prestanda har förbättrats genom att fler munstycken används än på andra motsvarande apparater.

MER HÅLLBARHET – MINDRE UNDERHÅLL

Det förstärkta chassit ger styrka eftersom den optimerade bomformen säkerställer enhetlig lastfördelning för mer hållbarhet. Material av absolut bästa kvalitet, den mest avancerade datorstödda konstruktionen och testning av motstånd under extremt krävande förhållanden är din garanti för att grävmaskinen håller vad den lovar. DX27Z-7/DX35Z-7 är utformad för få underhållsinsatser med längre intervall vilket leder till att maskinen oftare är tillgänglig på plats när tekniker som utbildats av Develon kan ge extra stöd när det behövs.





MER HÅLLBARHET – MINDRE UNDERHÅLL

Den mesta avancerade tekniken som har utvecklats av Develon Infracore s.r.o har integrerats i grävmaskinerna DX27Z-7 & DX35Z-7 för kraftfull prestanda och enkelt underhåll. Detta ger operatören bekväma kontrollpunkter för underhåll och maximerar arbetseffektiviteten för DX27Z-7 & DX35Z-7.

MYCKET LÄTT ATT KOMMA ÅT FÖR UNDERHÅLL

ENKEL ÅTKOMST FÖR UNDERHÅLL

- En avstängningskontakt till batteriet gör det lätt att koppla ifrån batteriet under långtidsförvaring
- En timmätardisplay kan lätt kontrolleras från marknivå
- För extra tillgänglighet och servicekomfort, sitter alla filter (motorns oljefilter, bränsleförfiltret, bränslefiltret och pilotfiltret) på marknivå

LUFTVENTILATION

Hydraulsystemet konstruerades för att förhindra pumpen från att kavitera.

FÖRSTÄRKT BOM

Genom att använda finita element och tredimensionell datorsimulering har bommens form utformats optimalt för bättre belastningsfördelning genom hela strukturen. Denna förbättring, i kombination med ökad materialtjocklek, begränsar slitage på elementen och förbättrar hållbarheten och tillförlitligheten.

ARMENHET

I armenheten uppnås högre styrka genom att använda gjutna element och förstärkning runt klackarna för att öka komponentens livslängd.

LARVBAND AV GUMMI

Gummilarvbanden ger bättre halksäkra och greppfunktioner och är mindre skadliga för trottoarer och vägar i stadsmiljöer.

MOTORUTRYMME

Motorutrymmet är utformat för enklare service och den robusta ljudisoleringen inuti motorhuven minskar bullret för att ge en bekvämare miljö för operatören och de som arbetar runt maskinen.

OLJEMÄTARE

Hydrauloljenivån kan enkelt kontrolleras via mätaren på sidan av hydraultanken.

SMÖRJLEDNINGAR

Den integrerade smörjledningen är utformad för enkelt underhåll av svänglagret och bommens svängcylinder.

EXTERNT BRÄNSLELOCK

Den externa låsbara bränsletanken gör det enkelt och säkert att tanka. För extra bekvämlighet hörs ett varningsljud när den maximala bränslenivån har uppnåtts.

TRANSPORTERBARHET

Båda modellerna är kompakta och lätta att transportera.



TEKNISKA SPECIFIKATIONER

DX27Z-7

MOTOR

Dieselmotorn Develon D17 ger bästa prestanda och bränsleeffektivitet och uppfyller de senaste utsläppsbestämmelserna enligt Steg V. För att optimera maskinernas prestanda använder vi högtrycks-bränsleinjektorer, naturlig uppsugning och elektroniska maskinstyrdon. 4-cyklisk vattenkyld, med EGR.

Modell

D17

Antal cylindrar

3

Märkeffekt vid 2400 varv/min

ISO 14396 18.4 kW (25 hk)

Max. moment vid 1600 varv/min

97 N.m

Tomgång (låg - hög)

1300 - 2400 rpm

Slagvolym

1647 cm³

Kolvdiameter x slaglängd

87 mm x 92,4 mm

Startmotor

12 V/1,7 kW

Batterier – generator

1 x 12 V, 55 Ah – 13,5 V, 75 A

Luftfilter

Luftfiler med dubbla element

UNDERREDE

Genomgående extremt robust konstruktion, tillverkad av hållbara material av hög kvalitet med alla svetsade konstruktioner utformade för att begränsa påfrestningar.

- Permanentsmorda bandrullar
- Löphjul och tändar infästa med flytande tätning
- Bandskor gjorda av induktionshårdad legering med tredubbla bandplattor
- Värmebehandlade anslutningsstift
- Hydraulisk bandjustering med stötdämpande spännmekanism

Övre rullar (standard bandplatta)

1

Undre rullar

3

Antal länkar och bandplattor per sida

44

HYDRAULSYSTEM

e-EPOS (elektroniskt kraftoptimeringssystem) är grävmaskinens hjärna. Det minimerar bränsleförbrukningen och optimerar hydraulsystemets effektivitet i alla arbetsförhållanden. För att harmonisera motorns drift och hydraulik är e-EPOS ansluten till motorns elektroniska styrenhet (ECU) via en dataöverföringslänk.

- Två arbetshastigheter ger antingen högre moment eller en ökad hastighet
- Tvärkänsligt pumpsystem för bränsleekonomi
- Automatiskt nedsaktningssystem
- 3 driftslägen
- Flödes- och tryckreglering av hydrauliska hjulpkretsar från kontrollpanelen
- Datorstödd reglering av pumpflödet

Huvudpumpar

Variabla axialkolvpumpar 2 x 28,8 l/min

Kugghjulspump 1 x 19,2 l/min

Matarpump

Kugghjulspump

Maximalt flöde vid 2400 varv/min 10,8 l/min

Inställning av avlastningsventil

Redskap 220 kgf/cm²

Förflyttning 220 kgf/cm²

Svängning 170 kgf/cm²

Styrdel 23 kgf/cm²

HYDRAULCYLINDRAR

Kolvstänger och cylinderhus i höghållfast stål. En stötdämpningsmekanism har monterats i alla cylindrar för stötfri drift och längre kolvslaglängd.

Cylindrar	Antal	Kolvdiameter x ståndiameter x slag (mm)
Bom	1	70 x 40 x 575
Arm	1	70 x 40 x 506
Skopa	1	65 x 35 x 435
Schaktmaskin	1	85 x 40 x 129
Bomsvängning	1	80 x 45 x 643

HYTT

Luftkonditionerings- och värmesystemen är integrerade för optimal klimatkontroll. En automatiskt styrd fläkt levererar trycksatt och filtrerad luft till hytten som fördelas från flera ventiler. Det uppvärmda, justerbara förarsätet med luftfjädring inkluderar ett säkerhetsbälte. Föraren kan justera det ergonomiska sätet och styrspakskonsolen separat efter behov.

A-viktad ljudtrycksnivå på förarplatsen, LpAd (ISO 6396:2008)

Deklarerat: 78 dB(A)

A-viktad ljudeffektnivå, LwAd (2000/14/EG)

Deklarerat: 97 dB(A)

Uppmätt: 96 dB(A)

SVÄNGMEKANISM

Svängmekanismen använder en axiell kolvmotor som driver en tvåstegs planetreduktionsväxel indränkt i olja för maximalt vridmoment.

- Svänglager: enradig, skjuvning av typen med kullager med induktionshärdad intern växel
- Intern kuggväxel nedsänkt i oljebad

Maximal svängningshastighet

9,3 varv/min

Högsta svängningsmoment

868,3 kgf·m

VIKT OCH MARKTRYCK

	Maskinvikt (kg)	Marktryck (kgf/cm²)
300 mm gummiskor	2798	0,28

FRÄME REDSKAP

	Längd (mm)	Vikt (kg)	Grävkrafter (ISO) (ton)
Standardbom	2090	96,5	–
Standardarm	1300	55	1,30
Kort arm	1100	47	1,45

VÄTSKEKAPACITET

Bränsletank	43 l
Kylsystem (kylare)	4,8 l
Hydrauloljebehållare	38 l
Motorolja	5,8 l
Reseanordning	2 × 0,9 l

DRIVNING

Varje band drivs med en oberoende axialkolvmotor med ett högt moment genom en planetreducerväxel. Två spakar/styrpedaler garanterar jämn rörelse med motrotation på begäran. Spårramen skyddar körmotorn, bromsen och planetväxlarna. Spårbromsarna med flera skivor är fjäderbelastade och frisläpps hydrauliskt.

Körhastighet (låg - hög)

2,4–4,2 km/h

Max. drivning

3,13 t

Max. stigningsförmåga

25° / 70%

TEKNISKA SPECIFIKATIONER

DX35Z-7

MOTOR

Dieselmotorn Develon DN1.7 ger bästa prestanda och bränsleeffektivitet och uppfyller de senaste utsläppsbestämmelserna enligt Steg V. För att optimera maskinernas prestanda använder vi högtrycks-bränsleinjektorer, naturlig uppsugning och elektroniska maskinstyrdon. 4-cyklisk vattenkyld, med EGR.

Modell

DN1.7

Antal cylindrar

3

Märkeffekt vid 2200 varv/min

ISO 14396 18.4 kW (25 hk)

Max. moment vid 1600 varv/min

97 N.m

Tomgång (låg - hög)

1300 - 2350 rpm

Slagvolym

1647 cm³

Kolvdiameter x slaglängd

87 mm x 92,4 mm

Startmotor

12 V/1,7 kW

Batterier – generator

1 x 12 V, 55 Ah – 13,5 V, 75 A

Luftfilter

Luftfiler med dubbla element

UNDERREDE

Genomgående extremt robust konstruktion, tillverkad av hållbara material av hög kvalitet med alla svetsade konstruktioner utformade för att begränsa påfrestningar.

- Permanentsmorda bandrullar
- Löphjul och tändar infästa med flytande tätning
- Bandskor gjorda av induktionshärdad legering med tredubbla bandplattor
- Värmebehandlade anslutningsstift
- Hydraulisk bandjustering med stötdämpande spännmekanism

Övre rullar (standard bandplatta)

1

Undre rullar

3

Antal länkar och bandplattor per sida

44

Lutningslänk

101,6 mm

HYDRAULSYSTEM

e-EPOS (elektroniskt kraftoptimeringssystem) är grävmaskinens hjärna. Det minimerar bränsleförbrukningen och optimerar hydraulsystemets effektivitet i alla arbetsförhållanden. För att harmonisera motorns drift och hydraulik är e-EPOS ansluten till motorns elektroniska styrenhet (ECU) via en dataöverföringslänk.

- Två arbetshastigheter ger antingen högre moment eller en ökad hastighet
- Tvärkänsligt pumpsystem för bränsleekonomi
- Automatiskt nedsaktningssystem
- 3 driftslägen
- Flödes- och tryckreglering av hydrauliska hjulspetsar från kontrollpanelen
- Datorstödd reglering av pumpflödet

Huvudpump

Variabel axialkolvpump 2 x 37 l/min

Kugghjulpump 20,7 l/min

Matarpump

Kugghjulpump

Maximalt flöde vid 2200 varv/min 10,8 l/min

Inställning av avlastningsventil

Redskap 250 kgf/cm²

Förflyttning 250 kgf/cm²

Svängning 220 kgf/cm²

Styrdel 23 kgf/cm²

HYDRAULCYLINDRAR

Kolvstänger och cylinderhus i höghållfast stål. En stötdämpningsmekanism har monterats i alla cylindrar för stötfri drift och längre kolvslaglängd.

Cylindrar	Antal	Kolvdiameter x stångdiameter x slag (mm)
Bom	1	85 x 50 x 633
Arm	1	80 x 55 x 726
Skopa	1	70 x 45 x 600
Schaktmaskin	1	110 x 60 x 197
Bomsvängning	1	95 x 60 x 449

HYTT

Luftkonditionerings- och värmesystemen är integrerade för optimal klimatkontroll. En automatiskt styrd fläkt levererar trycksatt och filtrerad luft till hytten som fördelas från flera ventiler. Det uppvärmda, justerbara förarsätet med luftfjädring inkluderar ett säkerhetsbälte. Föraren kan justera det ergonomiska sätet och styrspakskonsolen separat efter behov.

A-viktad ljudtrycksnivå på förarplatsen, LpAd (ISO 6396:2008)

Deklarerat: 78 dB(A)

A-viktad ljudeffektnivå, LwAd (2000/14/EG)

Deklarerat: 97 dB(A)

Uppmätt: 96 dB(A)

SVÄNGMEKANISM

Svängmekanismen använder en axiell kolvmotor som driver en tvåstegs planetreduktionsväxel indränkt i olja för maximalt vridmoment.

- Svänglager: enradig, skjuvning av typen med kullager med induktionshärdad intern växel
- Intern kuggväxel nedsänkt i oljebad

Maximal svängningshastighet

8,3 varv/min

Högsta svängningsmoment

868,3 kgf·m

VIKT OCH MARKTRYCK

	Maskinvikt (kg)	Marktryck (kgf/cm²)
300 mm gummiskor	3995	0,36

FRÄME REDSKAP

	Längd (mm)	Vikt (kg)	Grävkrifter (ISO) (ton)
Standardbom	2535	136	–
Standardarm	1500	81,5	1,95
Kort arm	1330	74,3	2,12

VÄTSKEKAPACITET

Bränsletank	43 l
Kylsystem (kylare)	4,8 l
Hydraulolja	38 l
Motorolja	5,8 l
Reseanordning	2 × 0,9 l

DRIVNING

Varje band drivs med en oberoende axialkolvmotor med ett högt moment genom en planetreducerväxel. Två spakar/styrpedaler garanterar jämn rörelse med motrotation på begäran. Spårarmen skyddar körmotorn, bromsen och planetväxlarna. Spårbromsarna med flera skivor är fjäderbelastade och frisläpps hydrauliskt.

Körhastighet (låg - hög)

2,4–4,2 km/h

Max. drivning

3,13 t

Max. stigningsförmåga

25° / 70%

TEKNISKA SPECIFIKATIONER

KOMPONENTVIKTER (KG)

Position	DX27Z-7		DX35Z-7		Anmärkningar
	STD	ALT	STD	ALT	
Övre struktur utan front (hytt/sittrum)	1448	1528	1603		Utan motvikt
Motvikt	146		630		
Extra motvikt	60		100		
Den undre strukturens enhet	886		1117		Gummi
Främre enhet	316	369	492	499	
Bomenhet	96		145		
Armenhet	53	54	100	107	
Skopa	49,6	58	86		
Bomcylinder	22	22,5	30		
Armcylander	21	21,5	31,5		
Skopcylander	15,7		24		
Schaktmaskin	92		184		
Schaktmaskincylinder	16		16		

GRÄVKRAFTER (ISO) – ARM UTRIVNINGSKRAFT

	Bom (m)	Arm (m)	Arm utrivningskraft (kN)	Arm utrivningskraft (kg)
DX27Z-7	2,09	1,3	12,7	1300
		1,1	14,2	1450
DX35Z-7	2,54	1,5	19,1	1950
		1,33	20,8	2120

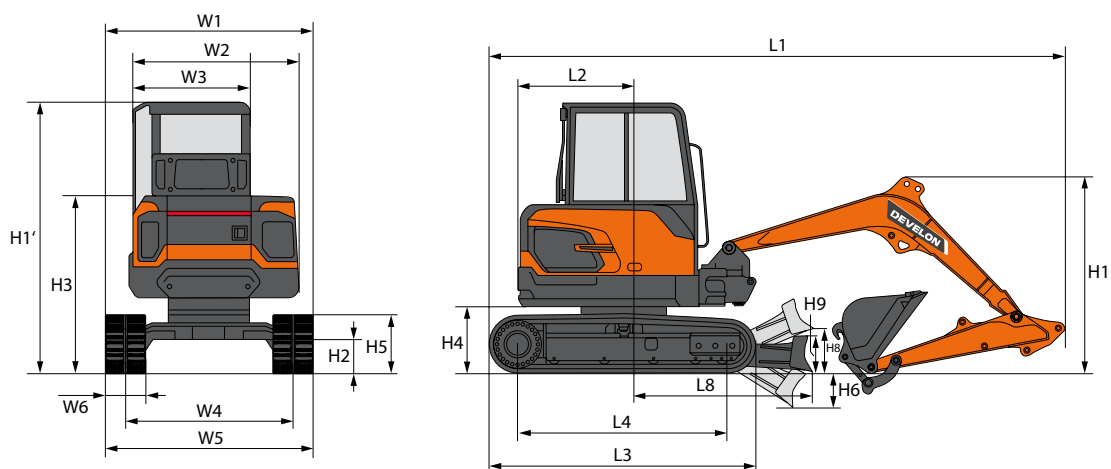
GRÄVKRAFTER (ISO) – SKOPA UTBROTTSKRAFT

	Kapacitet (SAE) (m³)	Skopa utbrottskraft (kN)	Skopa utbrottskraft (kg)
DX27Z-7	0,08	21,8	2220
	0,06	21,8	2220
DX35Z-7	0,11	31,8	3240

SKOPOR

		Kapacitet (SAE) (m³)	Bredd (mm)		Vikt (kg)
			Med sidofräsar	Utan sidoskärverktyg	
DX27Z-7	STD	0,08	476	450	58,5
	ALT	0,06	398	372	46
DX35Z-7	STD	0,11	576	550	85

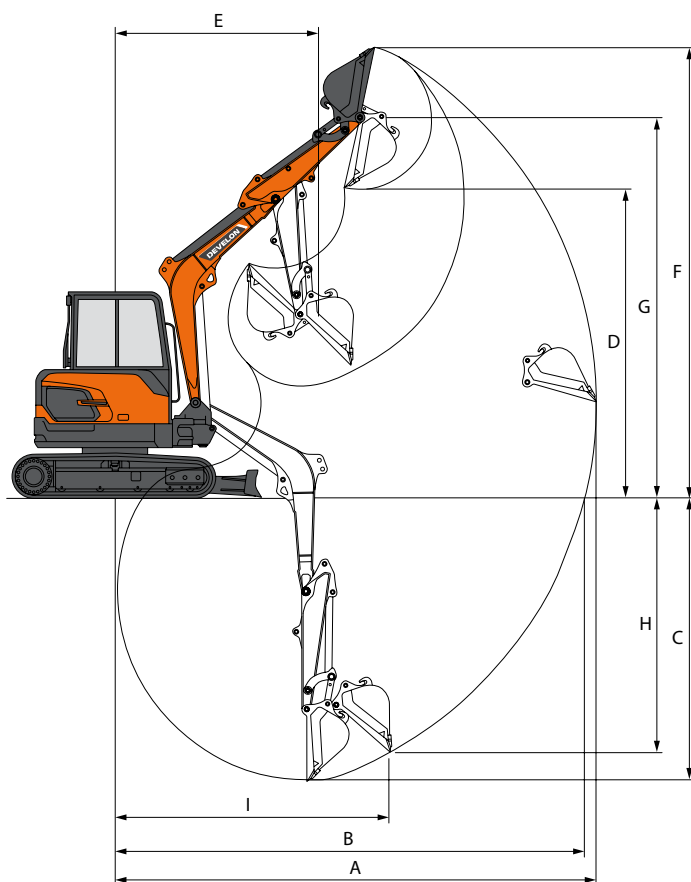
MÅTT



MÅTT

	Enhet	DX27Z-7		DX35Z-7		
Fram	-	Hytt	Sittrum	Hytt		
Motvikt	-	Ytterligare	-	Ytterligare	-	
Bommens längd	mm	2090		2535		
Armlängd	mm	1300	1100	1500	1330	
Skopans kapacitet (ISO)	m ³	0,06		0,11		
Underrede/sko	-	STD/gummi		STD/gummi		
L1 Totallängd	mm	4191	4186	4777	4760	
H1 Totalhöjd	Bom	mm	1688	1556	1679	1589
	Hytt	mm	2448		2479	
W1 Totalbredd	mm	1550		1700		
R1 Bakre svängradie	mm	855	790	945	875	
H2 Markfrigång	mm	217		235		
L2 Avstånd bakparti	mm	855	790	945	875	
W2 Husets bredd	mm	1500				
W3 Hyttbredd	mm	1062				
H3 Höjd över kåpa	mm	1471		1508		
H4 Motviktens frigång	mm	512		537		
H5 Bandhöjd	mm	451		475,5		
L3 Bandlängd	mm	1960		2121		
L4 Bandaxelavstånd	mm	1540		1700		
W4 Bandvakt	mm	1250		1400		
W5 Underredets bredd	mm	1550		1700		
W6 Bandplattornas bredd	mm	300				
H6 Grävningdjup schaktmaskin	mm	335		429		
H8 Lyftspelrum schaktmaskin	mm	383		410		
H9 Höjd schaktblad	mm	259		380		
L8 Avstånd till schaktmaskinsände	mm	1450		1605		
Bomsvängsvinkel (vänster/höger)	mm	66,5/53,5				

ARBETSOMRÅDE



ARBETSOMRÅDE

	Enhet	DX27Z-7		DX35Z-7	
Bommens längd	mm	2090		2535	
Armlängd	mm	1300	1100	1500	1330
Skopans kapacitet (SAE)	m³	0,06		0,11	
A Max. grävräckvidd	mm	4845	4655	5515	5355
B Max. grävräckvidd (mark)	mm	4720	4520	5400	5235
C Max. grävningdjup	mm	2845	2645	3445	3275
D Max. urlastningshöjd	mm	3065	2935	3700	3580
E Min. svängningsradie	mm	2095	2045	2145	2115
F Max. grävhöjd	mm	4515	4385	5215	5095
G Max. skoptappshöjd	mm	3795	3665	4460	4345
H Max. vertikalt väggdjup	mm	1690	1565	2045	1980
I Max. vertikalradie	mm	3815	3670	4350	4215

STANDARD- OCH EXTRAUTRUSTNING

● Standard ○ Tillval

Motor

- Develon D17 - dieselmotor med gemensamt bränslefördelarrör och direkt bränsleinsprutning, kompatibel med Steg V
- Automatisk tomgångsfunktion

Hydraulsystem

- 2 x variabla kolvpumpar + 2 kugghjulspumpar
- Tryckluftsspets rörsystem med direkt retur till tanken
- 2-vägs extraledning med högt flöde med inställningar från displaypanelen
- Luftkuddar och tätningar som förhindrar förorening av cylindern
- Roterande ledning (Pero)
- Snabbkopplingsledning

Kabin och interiör

- 4-pelare sittrum med 5,7-tums digital mätarpanel för DX27Z-7
- Trycksatt, ljudisolerad uppvärmd hytt för DX35Z-7
- Mekaniskt luftfjädrat säte
- Frontruta av balanserad typ och avtagbar undre frontruta
- Högerskjutna fönster med lås
- Takbelysning
- Intermittent vindrutetorkare (inte för DX27Z-7-sittrum)
- Flera förvaringsutrymmen
- Platt, rymligt och lättstädat golv
- Mugghållare
- Stöldskydd
- 5,7-tums digital mätarpanel
- Elektriskt signalhorn
- Motorvarvsreglage (varv/min)
- Hydrostatiskt förflyttningssystem med två hastigheter och manuell eller automatisk växling
- DAB-radio med handsfree-samtalssystem (inte för DX27Z-7-sittrum)
- USB-laddare och 12 V-strömuttag
- Seriell kommunikationsutgång för gränssnitt till persondator
- Justerbar PPC för arm, bom, skopa och svängning, med proportionell justering
- Styrenhet för redskap och extra hydraulknappar
- Körpedaler och handspakar
- Grundnyckel
- Trycksatt, ljudisolerad uppvärmd hytt för DX27Z-7
- Luftkonditioneringsalternativ för hytt DX27/35

Säkerhet

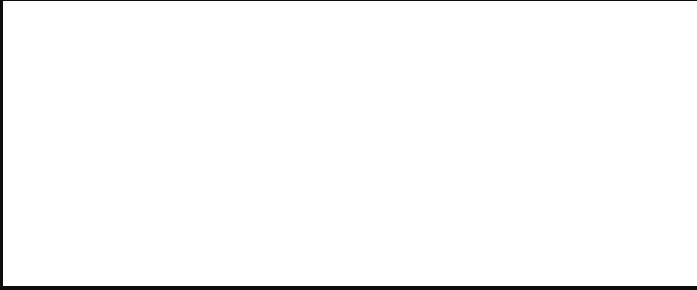
- Överrullningsskydd (ROPS)
- Säkerhetsventiler för bom- och armcylinder
- Varningsanordning för överbelastning
- Takfyr (undantag DX27Z-7 sittrum)
- Hydraulisk säkerhetslåsapak
- Säkerhetsglas
- Hammare för nödutgång
- Nödstopps-motoromkopplare
- Förstärkta svängpunkter av gjutjärn
- Knapp för batterifrånkoppling
- LED-arbetslampor (1 på bommen)
- Låsbart bränslelock
- LED-arbetslampor (2 på hytten, 1 på DX27Z-7 sittrum)
- Backkamera (finns i kit)

Övrigt

- DX27Z-7: 2090 mm monobom – 1100 mm arm
- DX35Z-7: 2540 mm monobom – 1330 mm arm
- DEVELON Fleet Management Web (telematiksystem)
- Bomcylinderskydd
- Luftfiler med dubbla element
- Självdiagnostisk funktion
- Batteri (12 V, 55 Ah), generator (12 V, 75 A)
- Fjärrstyrning av cirkelgående och arbetsgruppsanknutna svängpunkter
- DX27Z-7: 2090 mm monobom – 1300 mm arm – 60 kg extra motvikt
- DX35Z-7: 2540 mm monobom – 1500 mm arm – 100 kg extra motvikt

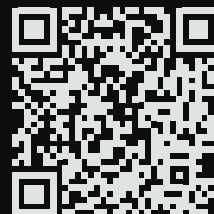
Underrede

- Fast underrede
- Hydraulisk bandjustering
- 300 mm gummlarvband
- Schaktblad
- Smorda och tätade bandlänkar



Powered by Innovation

UPPTÄCK MER:
DX27Z-7



DX35Z-7



DEVELON

DOOSAN Infracore Europe s.r.o.
IBC - Pobřežní 620/3, 186 00 Praha 8-Karlín
Czech Republic

©2023 DEVELON D4601221-SV (04-23)

Vissa specifikationer är baserade på tekniska beräkningar och är inte faktiska mätningar. Specifikationer tillhandahålls endast i jämförande syfte och kan ändras utan föregående meddelande. Specifikationerna för din enskilda Develon-utrustning varierar baserat på normala variationer i design, tillverkning, driftvillkor och andra faktorer. Bilderna på Develon-enheter kan gälla andra utföranden än standardversionen.