

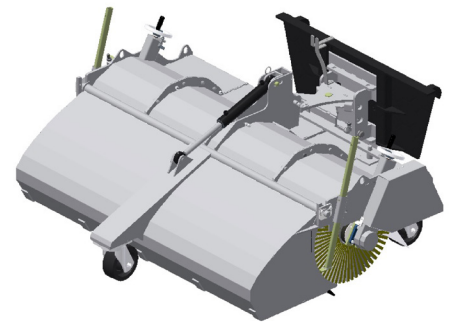
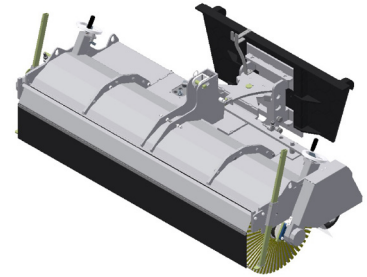
# TEKNISK BESKRIVNING

## FRONTMONTERADE SOPMASKINER

Bredd	Vikt*	Borstvals	Behållarvolym	Vattentank
<b>FRONTSOPMASKIN, FÖR KOMPAKTMASKINER</b>				
1300 mm	200 kg	520 mm	130 liter	100 liter
1500 mm	220 kg	520 mm	160 liter	100 liter
1700 mm	240 kg	520 mm	190 liter	100 liter

\* Vikt utan tillbehör

Fjärås frontsoptmaskin för kompaktmaskiner frontmonteras och passar på de flesta redskapsbärare och traktorer. Fjärås frontsoptmaskiner levereras som sopvals eller komplett med uppsamlare, sidoborste och vattentank. Borstvalsens drivs med hydraulmotorer alternativt PTO. Frontsoptmaskinen har svirvlande stödhjul och sidoborste. Uppsamlaren har hydraulisk tömning, som fälls upp med ett enkelt grepp och är då klar för att sopa fritt. Munstyckena är riktade in i borsten för att minska vattenförbrukningen. För maskiner upp till ca 50 Hk, ca 4 ton och minsta oljeflöde 20 liter/min.



Bredd	Vikt*	Borstvals	Behållarvolym	Vattentank
<b>SOPMASKIN FÖR TRAKTORER OCH LASTMASKINER</b>				
1800 mm	350 kg	600 mm	290 liter	200 liter
2000 mm	380 kg	600 mm	320 liter	200 liter
2200 mm	410 kg	600 mm	350 liter	200 liter

\* Vikt utan tillbehör

Fjärås frontsoptmaskin passar för frontmontering på de flesta lastmaskiner och traktorer. Den levereras som sopvals eller komplett med uppsamlare, sidoborste och vattentank. Borstvalsens på 600 mm i diameter drivs med hydraulmotorer eller PTO. Uppsamlaren med hydraulisk tömning fälls upp med ett enkelt grepp och är då klar för att sopa fritt. Munstyckena är riktade in i borsten för att minska vattenförbrukningen. För maskiner upp till ca 8 ton och minsta oljeflöde 30 liter/min.

